

Rotopresse  
IMPRESS

 **PÖTTINGER**

# The perfect flow








The perfect flow



Le nuove IMPRESS della Serie 3000 sono rotopresse professionali. Grazie all'innovativo flusso del foraggio, la IMPRESS fornisce massime prestazioni, mantenendo un trattamento molto delicato del foraggio ed una potenza richiesta particolarmente ridotta.

Le camere di pressatura sono adatte a tutte le tipologie di foraggio in qualsiasi condizione d'impiego. Con l'impiego di fino a 32 coltelli si ottiene una qualità di taglio ottimale fino al bordo della balla. La barra di taglio EASY MOVE, estraibile lateralmente ed unica nel suo genere, vi fa vivere in un modo completamente nuovo la sostituzione dei coltelli di una rotopressa.

## Indice

	<b>Il foraggio migliore</b>	4-5
	<b>Affidabilità</b>	6-15
	<b>Massima flessibilità d'impiego</b>	16-23
	<b>Comfort</b>	24-33
	<b>Massima qualità del foraggio</b>	4-43
	<b>Rotopresse a camera fissa</b>	44-47
	<b>Rotopresse a camera variabile</b>	48-53
	<b>Rotopresse con fasciatore</b>	54-65
	<b>Tecnologia agricola digitale</b>	66-69
	Comandi confortevoli / Terminali ISOBUS	66-67
	Interscambio dati universale – agrirouter	68-69
	<b>Accessori a richiesta</b>	70-71
	<b>Caratteristiche tecniche</b>	72-73

Tutte le indicazioni riguardanti caratteristiche tecniche, dimensioni, pesi, potenza, ecc. nonché immagini sono approssimative e non vincolanti. Gli allestimenti delle macchine raffigurate non sono specifici in base al paese d'impiego e potrebbero anche raffigurare allestimenti non disponibili di serie, risp. non disponibili in tutti i paesi. Il vostro Concessionario PÖTTINGER di fiducia vi fornirà volentieri tutte le informazioni necessarie.



# Il foraggio migliore



## La base per il vostro successo

Agricoltore o contoterzista – un foraggio migliore risulta sempre fondamentale.

Anche a contoterzisti e rivenditori di foraggio conviene focalizzarsi su una qualità ottimale del foraggio per una fidelizzazione della clientela e per l'acquisizione di nuovi clienti.

Un foraggio ottimale non si ottiene solo al momento della raccolta. Il presupposto fondamentale è un foraggio sano, energetico e ben bilanciato. Se se ne vuole trarre il massimo contenuto energetico diventa decisivo il momento dello sfalcio.

Una volta falciato, il foraggio comincia a perdere energia. Quanto più a lungo il foraggio giace, tanto meno risulterà energetico. L'obiettivo consiste in brevi tempi di giacenza del foraggio sui campi ed in un contenuto ottimale di massa secca, per riuscire a raggiungere la massima qualità del foraggio.

Se il prodotto si secca troppo non produce un insilato ottimale, se è troppo bagnato, si perde troppa energia attraverso i succhi cellulari.

Mantenete pulito il foraggio grazie ad una sufficiente altezza delle stoppie ed all'impiego di macchine agricole PÖTTINGER ed otterrete una qualità ottimale del foraggio.

## Per i vostri clienti

Come contoterzisti dovete raccogliere per i vostri clienti il migliore foraggio possibile in tempi brevi.

Se desiderate fidelizzarli, dovete anche accontentarli al lungo termine.

Il successo economico dell'agricoltore si basa sulla qualità del foraggio da voi raccolto. Se l'agricoltore non riesce a sfruttare appieno il potenziale del suo bestiame a causa di una scadente qualità del foraggio, rischiate di perdere l'incarico e l'agricoltore incaricherà del lavoro un altro contoterzista.

Motivo sufficiente per fare di tutto, sin dall'inizio, per rendere felice il vostro cliente.

La migliore base per farlo è rappresentata dalle macchine agricole di PÖTTINGER, che si adattano in modo ottimale al terreno minimizzando le impurità contenute nel foraggio.

Sono progettate per un trattamento molto delicato del foraggio e per massime prestazioni. Ciò conta doppiamente, perché un foraggio ottimale ha tempi di giacenza sul campo molto corti e perché dovete già andare dal vostro prossimo cliente.



## Per i vostri animali

Come agricoltore sapete che: Animali produttivi necessitano di un foraggio di qualità elevata.

I ruminanti sono buongustai La qualità, ovvero il contenuto energetico, la digeribilità, l'odore ed il sapore del foraggio che presentate al vostro bestiame, decidono se gli animali ne mangeranno in grandi quantità.

Foraggio pulito e saporito viene mangiato volentieri Così diventa possibile ridurre l'impiego di mangime. Ciò da un lato comporta una riduzione dei costi per il foraggio, dall'altra una maggiore salute del bestiame.

Animali sani sono più fecondi, vivono più a lungo e, aspetto fondamentale, producono più latte e più carne.

In ultima analisi grazie al foraggio pulito e qualitativamente perfetto beneficate di maggiori ricavi per la vostra azienda agricola.

## Legatura a pellicola come "must"

"Per me come contoterzista la tematica "qualità del foraggio" è molto importante, perché mi sprona ad offrire sempre una qualità migliore rispetto ai miei concorrenti. Poiché le rotoballe di insilato rappresentano un costo elevato per l'agricoltore, la qualità elevata della palla è un obbligo. Questa è influenzata notevolmente dalla qualità di taglio e dalla legatura con pellicola di rivestimento. Questi fattori sono risultati decisivi per la mia scelta della macchina, perché clienti soddisfatti rappresentano la migliore pubblicità per i miei servizi.

Un vantaggio essenziale è rappresentato sicuramente dal rotore con i suoi 32 coltelli e la barra di taglio estraibile. Già il coltello più esterno garantisce una qualità di taglio uniforme ed eccezionale.

La densità estremamente elevata della palla dal nucleo fino allo strato più esterno colpisce molto positivamente sia me che i miei clienti."

Markus Gerner  
Agricoltore e contoterzista  
Schärding | Austria



# Affidabilità



## Massima priorità

Affidabilità ha la massima priorità durante la raccolta del foraggio. Indipendentemente da quanto difficoltose siano le condizioni, l'unico obiettivo è di stoccare il foraggio nella qualità desiderata e prima della prossima pioggia.

Un guasto della macchina può creare velocemente un notevole danno economico. Inoltre durante i tempi di raccolta ridotti spesso la disponibilità di macchine sostitutive è scarsa.

Perciò un partner affidabile per la raccolta risulta indispensabile e così anche la IMPRESS di PÖTTINGER.

## Affidabile in tutte le condizioni d'impiego

PÖTTINGER, durante lo sviluppo della nuova IMPRESS, si è dedicata molto intensamente alla tematica dell'affidabilità.

Il flusso tangenziale del foraggio nella camera di pressatura, il volume ottimizzato per l'avvio della balla, nonché, per le rotopresse a camera variabile, l'impiego di quattro rulli di avviamento, consentono un avvio sicuro della balla.

Questo viene garantito anche in condizioni d'impiego difficili come con paglia che si sbriciola o insilato bagnato ed un ulteriore impiego massimo di 32 coltelli.

Quest'affidabilità della IMPRESS durante l'impiego, combinata con un gruppo di taglio per taglio corto non si era mai vista prima nelle rotopresse, soprattutto nell'impiego con paglia.



## Affidabilità di funzionamento

Con il sole o sotto la pioggia, nell'impiego con paglia, fieno od insilato – l'impiego affidabile in qualsiasi condizione è una peculiarità delle rotopresse IMPRESS di PÖTTINGER.

Il pick-up guidato raccoglie tutto il foraggio e lo consegna al rotore. Sia con foraggio autunnale bagnato sia sui pendii che con entrambi.

L'innovativo flusso del foraggio mantiene pulito e funzionante il gruppo di taglio. I rulli di pulizia mantengono pulite le cinghie e garantiscono una rotazione sicura della balla. Quando la balla è formata viene avvolta con rete o con pellicola di rivestimento.

## 38.000 balle con un solo kit di cinghie

"Impieghiamo i prodotti PÖTTINGER già da 25 anni e siamo convinti della loro funzionalità. Questo è stato anche il motivo per cui nel 2016 abbiamo acquistato la IMPRESS 155 V PRO. Ora il contatore indica 38.000 balle formate, di cui il 75% nell'impiego con paglia ed il 25% con fieno.

Fino ad oggi le catene dell'azionamento principale sono state sostituite una sola volta e quelle più piccole due volte. Le cinghie sono ancora quelle originali. La rotopressa lavora in modo estremamente affidabile e fa un ottimo lavoro. Tipico di PÖTTINGER."

Ing. Vít Řehounek  
ZEAS a.s. Pod Kunětickou horou  
Circoscrizione Pardubice | Repubblica Ceca



# Affidabilità



- 1** Pick-up oscillante guidato
- 2** Rotore LIFTUP
- 3** Gruppo di taglio
- 4** Rotore pulitore
- 5** Rulli di avviamento





## The perfect flow

Il flusso tangenziale è una delle caratteristiche distintive della IMPRESS di PÖTTINGER. Il foraggio viene convogliato sopra il rotore ed in modo tangenziale nella camera di pressatura. Questo flusso lineare indisturbato del foraggio, senza deviazioni, significa, oltre al trattamento delicato del foraggio, anche una riduzione della potenza richiesta ed un incremento delle prestazioni.

## Pick-up oscillante guidato

Raccolta ad alta prestazione di tutti i tipi di foraggio

## Rotore LIFTUP

Prestazioni elevate

## Gruppo di taglio posizionato in alto

Interspazi tra i coltelli e sistema di protezione rimangono puliti

## Rotore pulitore

Mantiene pulita la zona di introduzione della rete

## Rulli di avviamento

Per un avvio sicuro della balla



## Pick-up oscillante guidato

Nel pick-up della IMPRESS i portadenti vengono guidati da entrambi i lati da camme in acciaio e sono dotati di un supporto centrale. Questa struttura del pick-up si distingue per i seguenti vantaggi:

- Posizione dei denti leggermente a strascico per un adattamento migliore al terreno senza penetrazione nel terreno
- Consegna attiva del foraggio al rotore grazie allo sfruttamento di tutta la lunghezza dei denti fino a poco prima del rotore
- Il dente entra nell'andana ad angolo retto, evitando così di strappare il foraggio
- Minore rastrellamento del foraggio grazie ad un minore regime di giri, con un conseguente migliore qualità di taglio (minore percentuale di parti lunghe di foraggio)
- Minore "lancio" grazie al basso regime di giri
- Raccolta pulita in discesa
- Massima efficienza di carico a velocità elevate
- Raccolta affidabile in condizioni di raccolta difficili

La sospensione centrale del pick-up consente un'oscillazione trasversale di 120 mm da entrambi i lati. Ruote tastatrici laterali, facilmente regolabili in altezza, guidano il pick-up sulle irregolarità del terreno. Le ruote tastano il terreno proprio durante la presa del dente.

## Flusso perfetto del foraggio a velocità elevate

Un deflettore regolabile in lamiera con rullo del diametro di 200 mm e lamelle regolabili garantiscono un flusso ottimale del foraggio anche a velocità elevate. Tutta l'unità riesce a seguire l'oscillazione trasversale del pick-up, garantendone così sempre una funzionalità ottimale.





## Due coclee di convogliamento

Due coclee di convogliamento, una per parte, garantiscono un convogliamento ottimale del foraggio. Queste, grazie al loro notevole effetto di convogliamento, garantiscono un'elevata capacità di introduzione, soprattutto con foraggio secco.



## Massima larghezza per massima prestazione

Grazie ad una larghezza di lavoro fino a 2,30 m anche andane molto larghe vengono raccolte in modo rapido e pulito. Il passaggio sulle andane e la guida in curva vengono semplificate notevolmente, facilitando così il lavoro dell'operatore.

### Due larghezze del pick-up

#### ■ IMPRESS MASTER

Di serie pick-up da 2,05 m con ruote tastatrici fisse, su richiesta 2,30 m con ruote tastatrici guidate

#### ■ IMPRESS PRO

Di serie pick-up da 2,30 m con ruote tastatrici guidate

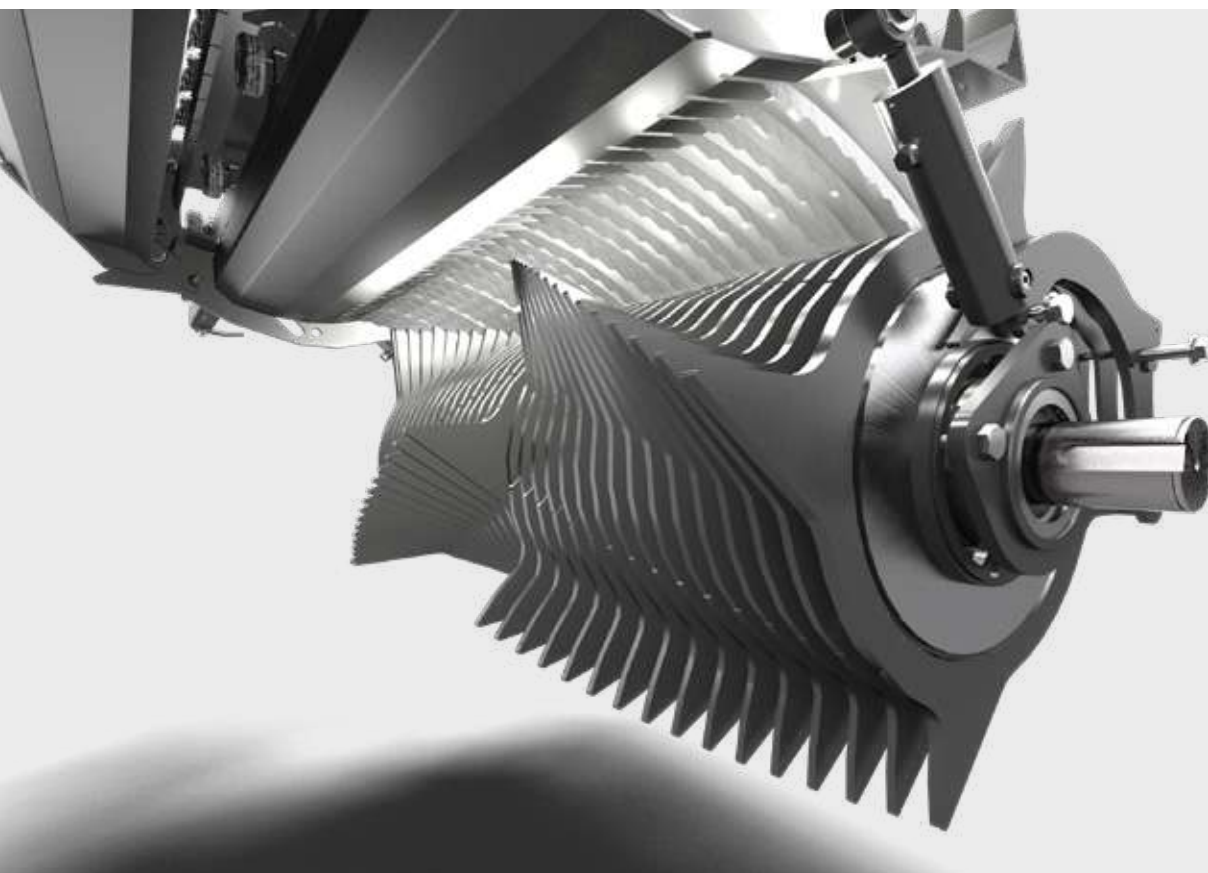
## Guida in altezza secondo necessità

Ruote tastatrici regolabili in altezza delle dimensioni di 16 x 6,5-8 guidano il pick-up. La funzione di adattamento al terreno consente l'impiego del pick-up senza ruote tastatrici. In questo caso l'altezza è regolabile in 8 posizioni verso il basso. Se necessario il pick-up può deviare verso l'alto.

## Pressione ridotta sul terreno

Condizioni impegnative possono rendere necessario un adattamento della pressione di appoggio del pick-up sul terreno. Una compensazione a molle riduce la pressione sul terreno a ca. 100 kg. Questo è vantaggioso soprattutto su terreni umidi e paludosi, per proteggere la cotica erbosa.

# Affidabilità



## Rotore LIFTUP

Una particolarità dei rotori della IMPRESS di PÖTTINGER è costituita dal loro senso di rotazione. Convogliano il foraggio sopra di essi. Con un diametro di 650 mm raggiungono un'enorme prestazione di carico.

La struttura del rotore è sempre adattata alle esigenze della rispettiva macchina. Perciò, oltre al normale rotore di alimentazione, sono disponibili anche due rotori di taglio per l'impiego con 16, risp. 32 coltelli. I denti del rotore sono in acciaio ad alta resistenza e garantiscono un impiego indisturbato e sicuro.

## Avvio sicuro della balla

Con la tecnologia LIFTUP il rotore convoglia il foraggio in modo tangenziale nella camera, dove viene fatto ruotare da 4 rulli di avviamento. Il rotore supporta ulteriormente la rotazione, perché convoglia sempre nuovo foraggio nel senso di rotazione sulla zona superficiale della balla, dove viene raccolto senza deviazioni.

## Gruppo di taglio posizionato superiormente

La tecnologia LIFTUP consente di montare il gruppo di taglio sopra al rotore. Così i coltelli sono posizionati sopra il rotore. Poiché la forza di gravità tiene in basso la sporcizia, interspazi sporchi ora sono solo un ricordo lontano. I coltelli sono selezionabili o escludibili in modo affidabile, il sistema di protezione dei coltelli funziona indisturbato. Se si verifica un ingolfamento nella zona del rotore, è anche possibile azionare idraulicamente il fondo di taglio per creare ulteriore spazio.







## Spargimento largo per balle perfette

Grazie alla brevettata disposizione sfalsata a V delle stelle del rotore la camera di pressatura viene caricata automaticamente in modo uniforme ed ampio. Così si riduce notevolmente la consueta guida a zig zag per ottenere balle ben formate. Ne risultano balle stabili e ben formate con notevole comfort per l'operatore.



## Rotore di alimentazione

Nelle rotopresse a camera variabile, il rotore di alimentazione viene montato senza gruppo di taglio. I singoli anelli portadenti hanno uno spessore di 10 mm.



## Rotore di taglio

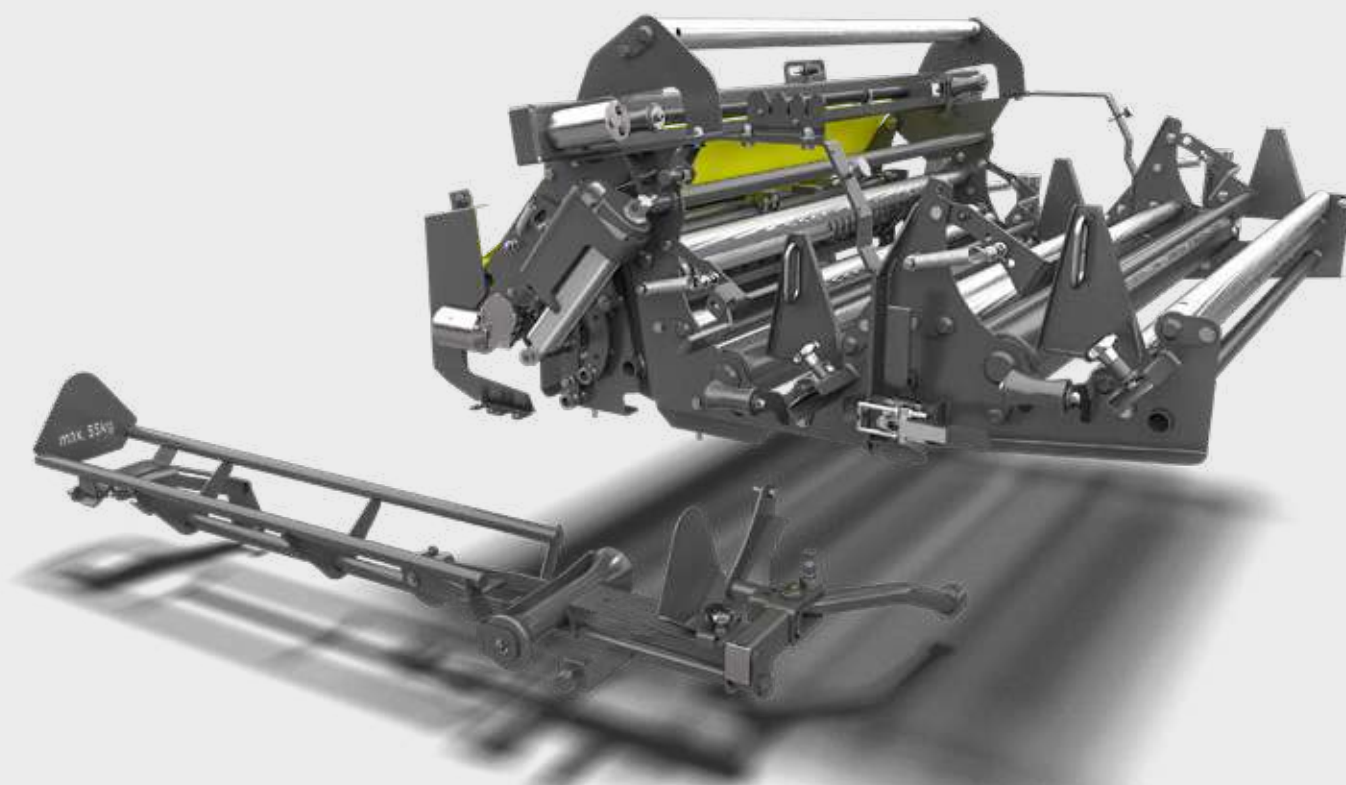
Il rotore di taglio con fino a 16 coltelli è dotato di denti doppi. Ciascun dente è spesso 6 mm.



## Rotore per taglio corto

Un rotore molto robusto con denti singoli spessi 10 mm trascina il foraggio attraverso i fino a 32 coltelli.

# Affidabilità



## Legatura stabilizzante

La massima pressione di pressatura, il taglio più corto e la massima prestazione di carico non serve a nulla se la legatura non funziona in modo affidabile.

Ma oltre alla tecnologia giocano un ruolo fondamentale anche il materiale di legatura o fattori esterni come la temperatura e l'umidità.

PÖTTINGER ha sviluppato un materiale di legatura adattabile individualmente alle vostre esigenze.

Il portabobina ed il freno idraulico per rulli tengono e frenano la bobina di rete o di pellicola dall'esterno. Nuclei di cartone danneggiati non rappresentano più un problema.

Il valore di frenamento è comodamente impostabile sul terminale di comando.

## Guida migliore

L'unità di iniezione garantisce un'iniezione sicura del materiale di legatura nella camera di pressatura, nonché la fine del processo di legatura mediante taglio.

Per mantenere possibilmente bassi i tempi di legatura, l'unità di iniezione porta la balla in posizione di attesa già poco prima che questa sia completamente formata, per poter agire più velocemente quando viene emesso il segnale di legatura.

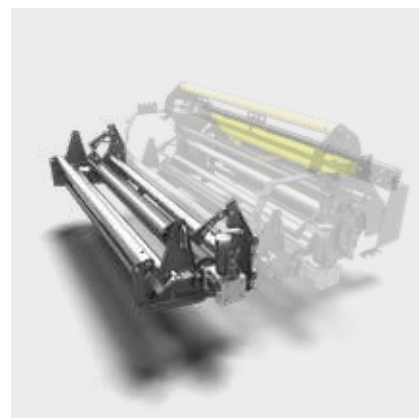
Il numero di strati ed il valore di frenamento (pretensionamento) sono preselezionabili dal terminale di comando e sono memorizzati separatamente per rete e pellicola. L'avviamento della legatura è effettuabile manualmente o mediante funzioni automatizzate.





## Legatura modulare

I componenti di base sono gli stessi sia per la legatura a rete che per quella a pellicola. Nei modelli PRO, su richiesta, è possibile trasformare la legatura a rete standard in una legatura a pellicola ed ampliarla con un secondo portabobina. Sia per rotopressa a camera fissa o variabile, rotopressa da sola (F/V) o con fasciatore (FC/VC).



## Legatura a rete

Il dispositivo di legatura comprende, di serie, un portabobina con un freno idraulico per le bobine. Nell'unità guida la rete viene tirata fino ai bordi della balla o, a seconda della larghezza della rete, anche oltre. Si ottengono così balle cilindriche senza formazione di spallette. Perfette per il rivestimento, il trasporto e lo stoccaggio.

Le dimensioni massime della bobina di legatura sono: diametro di 310 mm e larghezza di 1.400 mm.

## Legatura a pellicola

Per la legatura a pellicola è possibile dotare il portabobina standard di un'unità di restringimento della pellicola. Restringimento della pellicola significa che la pellicola viene raggruppata a treccia sia per l'iniezione che per il taglio. Ciò migliora l'inserimento della pellicola, incrementandone la sicurezza d'impiego. La legatura è monitorabile mediante la telecamera fornita in dotazione.

Sostituendo la bobina ed inserendo il rispettivo materiale di legatura, nonché preselezionando le impostazioni sul terminale di comando, è possibile passare dalla legatura a rete a quella a pellicola e viceversa.

## Secondo portabobina

Il secondo portabobina con freno per bobine vi fa risparmiare il faticoso estrarre ed inserire delle pesanti bobine durante il passaggio da pellicola a rete e viceversa. È possibile caricare entrambe le tipologie e successivamente effettuare il semplice e veloce passaggio da un materiale all'altro infilandolo manualmente. Quando si seleziona il rispettivo materiale di legatura, il terminale richiama sempre gli ultimi valori impostati per il numero di strati o valore di frenamento.

Il secondo portabobina è ribaltabile, per migliorarne l'accessibilità.

# Massima flessibilità d'impiego



## Una per tutto

Durante lo sviluppo della rotopressa IMPRESS, l'obiettivo primario era quello di consentirne la massima flessibilità d'impiego.

Il passaggio da una tipologia di foraggio all'altra richiede spesso un adattamento della macchina alle rispettive condizioni d'impiego. Così con l'insilato sono richiesti taglio corto e massima densità di pressatura, ma meno durante la raccolta del fieno. Soprattutto per i contoterzisti le esigenze possono cambiare più volte al giorno. PÖTTINGER fornisce all'operatore una grande varietà di funzionalità per poter reagire in modo veloce. Ciò rende la IMPRESS una macchina versatile ed affidabile.

## Ridefinizione dei limiti

La rotopressa a camera fissa è ritenuta ancor oggi in tutto il mondo una specialista per l'insilato, tuttavia le rotopresse a camera variabile oggi sono impiegabili in modo flessibile non solo per quanto riguarda le dimensioni della balla ma anche per la tipologia di foraggio.

Designata dalla stampa specializzata come "La sfidante", la IMPRESS V rappresenta il nuovo riferimento nel settore delle rotopresse a camera variabile. Con un'elevata densità di pressatura, un flusso elevato del foraggio, nonché la potenza richiesta più bassa nonostante effettui il taglio più corto, il pacchetto complessivo convince, rendendola la rotopressa più efficiente nella comparazione.\*

\*Fonte: LANDWIRT 2/2021 "6 rotopresse a camera variabile a confronto"





## Un breve pensiero

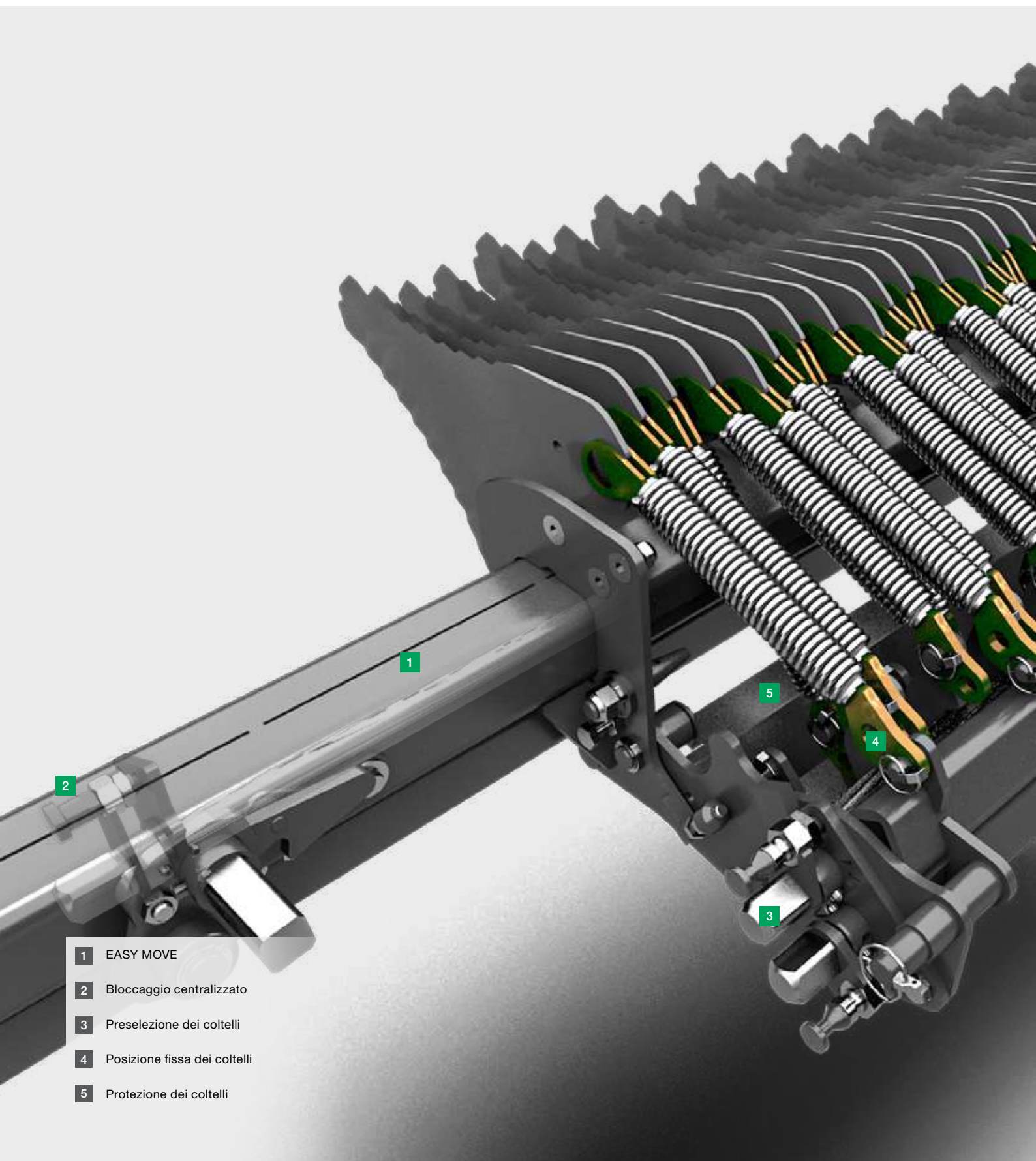
Il gruppo di taglio contribuisce in modo sostanziale alla versatilità d'impiego di una rotapressa. PÖTTINGER, leader mondiale nel settore dei carri autocaricanti, sa come si fa. Taglio corto per l'insilato, taglio lungo per il fieno ventilato e paglia, a seconda delle necessità. Con 32 coltelli ed una lunghezza di taglio teorica di 36 mm, ora per la prima volta per le rotapresse forniamo una qualità di taglio al livello dei carri autocaricanti.

## Azienda agricola italiana apprezza la flessibilità d'impiego

L'azienda agricola Boldini F.lli s.s. ha una grande varietà di colture che possono essere lavorate con la rotapressa IMPRESS. "Siamo entusiasti della qualità e delle prestazioni di questa rotapressa. La qualità ottimale di taglio e l'adattamento perfetto al terreno della macchina ci garantiscono il miglior foraggio. Abbiamo subito impiegato la IMPRESS per raccogliere insilato, fieno e paglia. E la IMPRESS ci ha pienamente convinti." La IMPRESS ha sempre fornito risultati eccellenti anche impiegando un trattore da 100 CV, conferma Boldini.

Giancarlo Boldini  
Responsabile dell'Azienda Agricola Boldini F.lli s.s.  
Milano | Italia

# Massima flessibilità d'impiego



- 1 EASY MOVE
- 2 Bloccaggio centralizzato
- 3 Preselezione dei coltelli
- 4 Posizione fissa dei coltelli
- 5 Protezione dei coltelli





## Gruppo di taglio

Un'altra caratteristica peculiare della IMPRESS di PÖTTINGER è la costruzione del gruppo di taglio. La tecnologia LIFTUP consente di montare il gruppo di taglio sopra il rotore. Così i coltelli sono posizionati sopra il rotore. Sono disponibili due tipi di gruppo di taglio (con 16 coltelli per i modelli MASTER o 32 coltelli per i modelli PRO). Entrambi hanno la stessa struttura:

### EASY MOVE – Barra di taglio estraibile

Maggiore comfort

### Bloccaggio centralizzato

Maggiore sicurezza

### Preselezione dei coltelli (sistema di commutazione di gruppo)

Maggiore flessibilità

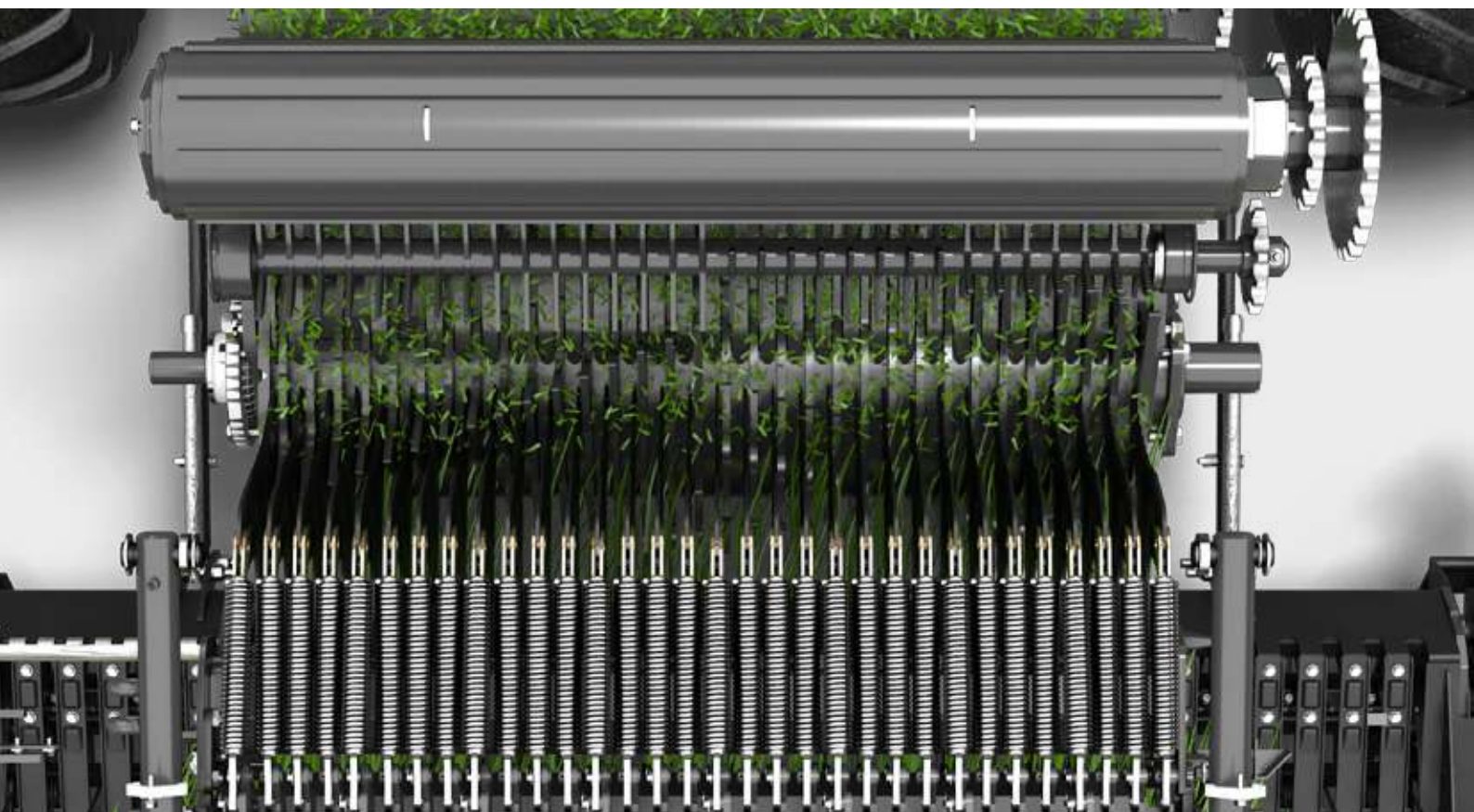
### Posizione fissa dei coltelli (coltelli sempre attivi)

Da 0 a 8 coltelli

### Protezione dei coltelli

Massima qualità di taglio

# Massima flessibilità d'impiego



## Lunghezza di taglio uniforme lungo tutta la larghezza di lavoro

Per la disposizione dei coltelli laterali PÖTTINGER non scende a compromessi. La lunghezza di taglio viene mantenuta costante lungo tutta la larghezza di lavoro. Grazie al flusso tangenziale il foraggio tagliato corto giunge direttamente sulla zona superficiale della balla e viene compattato con una pressione di pressatura elevata. Così la balla viene formata strato per strato. Ciò conferisce alla balla una stabilità molto elevata.

## Flessibilità totale – sempre!

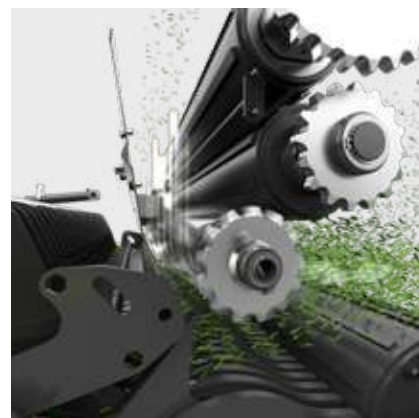
Lavorate sempre con tutti i coltelli a bordo e, se necessario, potete reagire velocemente a condizioni d'impiego variabili e realizzare varie lunghezze di taglio grazie alla semplice preselezione di un gruppo di coltelli. Grazie agli interspazi tra i coltelli sempre puliti, senza bisogno di pulirli, la commutazione dei coltelli avviene in modo semplice e confortevole. Questo è un vantaggio fondamentale del gruppo di taglio posizionato in alto.





## Sempre affilati

I coltelli reversibili TWIN BLADE offrono 2 lame. Girando semplicemente il coltello si ha di nuovo una lama affilata. La qualità di taglio aumenta, la potenza richiesta si riduce. Con un Kit di coltelli potete lavorare comodamente tutto il giorno.



## Protezione singola dei coltelli

Ogni coltello è protetto singolarmente mediante una molla di trazione. Quando un corpo estraneo giunge nel rotore, spinge all'indietro il coltello. Quando il corpo estraneo è passato, il coltello ritorna automaticamente nella sua posizione originale. Il coltello viene protetto e si evitano tempi di inattività.

## Sistema di commutazione dei coltelli

Con il sistema di commutazione dei coltelli, disponibile di serie, è possibile reagire velocemente a differenti esigenze d'impiego. Grazie al sistema di commutazione dei coltelli è possibile modificare la lunghezza di taglio oppure selezionare un gruppo di coltelli affilati.

Possibilità di commutazione:  
 MASTER 0 – 16 / 8 / 8 coltelli  
 PRO 0 – 32 / 16 / 16 coltelli

## Rotore pulitore

Lunghezze di taglio corte possono portare a maggiori perdite per sbriciolamento. Un vano ed un rotore separato riconvogliano attivamente nel flusso del foraggio il fogliame perso nella camera di compressione anteriore.

Un vantaggio determinante soprattutto nell'impiego con erba medica, poiché il fogliame è particolarmente ricco di sostanze nutritive.

# Massima flessibilità d'impiego



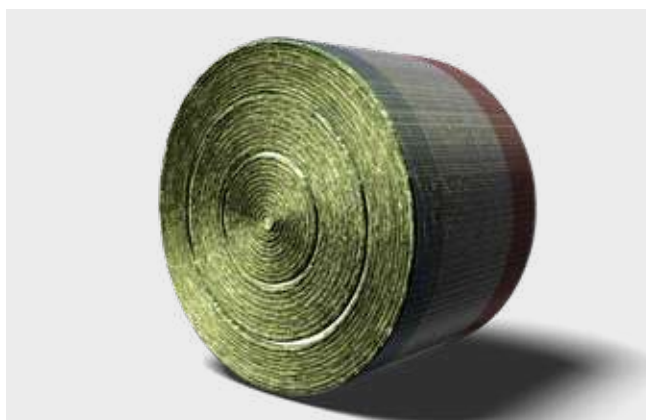
## Compattazione in base alle esigenze

Balle pesanti molto compatte riducono il numero delle balle. Questo fa risparmiare rete, pellicola e soprattutto costi per il trasporto. Materiale tagliato corto è compattabile più facilmente. Ma non sempre sono richieste balle molto compresse. Se il fieno va ancora ventilato o addirittura areato, si richiede una rotopressa che reagisca in modo flessibile alle esigenze del momento. La regolazione della pressione di pressatura della IMPRESS è effettuabile velocemente dal trattore.

## Dimensioni delle balle in base alle esigenze

La natura dell'uso della balla ne determina le sue dimensioni. Inoltre possono giocare un ruolo anche le caratteristiche topografiche, nonché la logistica a disposizione o il successivo stoccaggio. Mentre con le rotopresse a camera fissa è possibile ottenere balle di ca. 1,3 m, con una rotopressa a camera variabile si ha una flessibilità continua da 0,8 m a 1,55 m o addirittura fino a 1,85 m. La regolazione della dimensione della balla avviene comodamente da terminale di comando.





## Regolazione del cuore tenero

Le rotopresse a camera variabile sono dotate di serie di una regolazione del cuore tenero in 3 zone. Grazie al tendicinghia è possibile impostare differenti pressioni di pressatura in varie zone della balla. Così si possono formare balle con un cuore tenero, una zona centrale più compatta ed una zona esterna stabilizzante maggiormente compressa. Tutti i parametri, come zone e pressioni, sono regolabili in modo continuo dal terminale di comando.



## Insilato

Il taglio corto di 36 mm porta ad una migliore compattazione, con conseguente peso maggiore della balla. Foraggio appassito molto compattato ha una sicura e veloce diminuzione del valore del pH e, di conseguenza, una migliore stabilità di fermentazione. Inoltre l'insilato tagliato corto si può sfaldare in modo più semplice e veloce. Ciò fa risparmiare tempo ed energia. La legatura con pellicola di rivestimento, disponibile su richiesta, incrementa ulteriormente la qualità dell'insilato.

## Paglia

Paglia tagliata corta è compattabile più facilmente. Ne conseguono balle di peso maggiore ed un numero minore di balle. Nell'uso successivo risparmiate ulteriormente nella successiva triturazione, che spesso risulta essere molto polverosa. La paglia tagliata già corta dalla IMPRESS ha una maggiore capacità di assorbimento. Inoltre la balla si può sfaldare in modo più semplice e, grazie alla minore lunghezza di taglio, si può mescolare più facilmente in una razione mista. Sul campo le rotopresse con gruppo di taglio sono più efficienti per quanto riguarda il consumo di carburante rispetto ad una rotopressa con utensili di pre-taglio.

## Fieno

Nell'impiego con fieno spesso i coltelli non servono o il numero dei coltelli utilizzati è molto ridotto. In questo caso la personalizzazione del numero di coltelli consente un veloce adattamento alle condizioni di impiego. Inoltre è possibile compattare il fieno in modo ottimale, per poterlo essiccare successivamente o addirittura ventilare attivamente. Con la regolazione del cuore tenero della rotopressa a camera variabile si può formare perfettamente il cuore tenero della balla, già noto con le rotopresse a camera fissa. Così è possibile ridurre drasticamente i costi energetici per la ventilazione delle balle.

# Comfort



## Giornate confortevoli

Durante la stagione lavorativa le giornate possono diventare molto lunghe. Perciò diventa ancora più importante rendere il lavoro più confortevole possibile. Così, come operatore, restate sempre rilassato, sveglio e performante.

La IMPRESS offre vari allestimenti che contribuiscono al comfort d'impiego. La IMPRESS PRO si distingue ulteriormente per una varietà di automatismi. Ideale per una massima prestazione giornaliera.

## Comfort e sicurezza

Con l'uscita laterale del gruppo di taglio EASY MOVE i lavori di manutenzione si possono effettuare all'esterno della rotapressa, quindi fuori dalla zona di pericolo del portellone posteriore. Le operazioni ai coltelli avvengono in posizione eretta.

Ciò consente la massima sicurezza d'impiego. Inoltre non ci si sporca, perché non serve arrampicarsi nella rotapressa.

Coltelli incastrati non sono più un problema, grazie agli interspazi sempre puliti tra i coltelli per il posizionamento alto del gruppo di taglio.

Così le lunghe giornate lavorative diventano un vero piacere.





## Lavorare con piacere

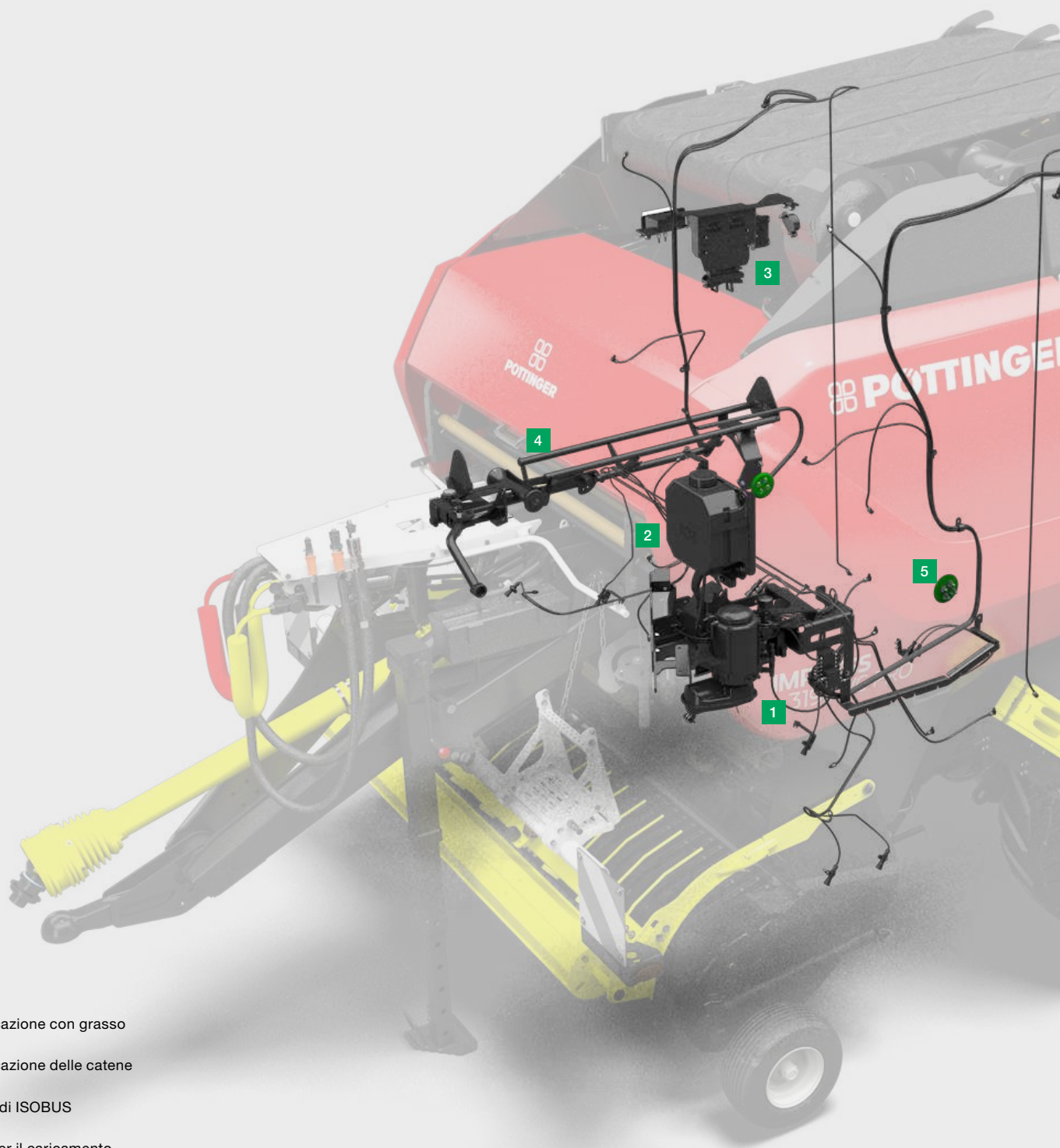
Comandi semplici, la comoda sostituzione delle bobine ed una veloce manutenzione accrescono la gioia nell'impiego della macchina e fanno aumentare la motivazione dell'operatore. Operatori motivati si identificano maggiormente con la macchina e, di conseguenza, la trattano con più cura. Una situazione vincente per tutti gli interessati.

## Risparmio di tempo grazie all'automatismo del portellone posteriore

Stéphane Simon di GAEC Simon Francia è entusiasta: "La IMPRESS offre massima flessibilità d'impiego, sia con erba che con paglia. Durante il lavoro risaltano la qualità di raccolta e le prestazioni del pick-up oscillante, l'elevata qualità di taglio con i 32 coltelli reversibili e la forma perfetta delle balle a densità elevata. Apprezzo particolarmente l'automatismo del portellone posteriore, che mi ha fatto risparmiare molto tempo."

Stéphane Simon  
Responsabile aziendale  
Normandia | Francia

# Comfort



- 1** Lubrificazione con grasso
- 2** Lubrificazione delle catene
- 3** Comandi ISOBUS
- 4** Aiuto per il caricamento
- 5** Misuratore di umidità





## Massimo comfort di lavoro

La IMPRESS di PÖTTINGER è progettata per un elevato comfort di comando. Naturalmente è presente un sistema di lubrificazione delle catene, l'uscita laterale del gruppo di taglio EASY MOVE è unica nel suo genere. Anche il software, oltre allo hardware, può semplificare le vostre giornate lavorative. Nei modelli PRO vi abbiamo prestato particolare attenzione.

## Lubrificazione con grasso

Eseguita velocemente

## Lubrificazione delle catene

Grande serbatoio

## Comandi ISOBUS per gli automatismi

Semplificano le vostre giornate lavorative

## Aiuto per il caricamento

Semplice passaggio da un materiale di legatura all'altro

## Misuratore di umidità

Massimo sfruttamento giornaliero con foraggio secco

## Impianto di illuminazione

Facilita il lavoro notturno

## EASY MOVE

Maggiore comfort

# Comfort



## EASY MOVE

### Unico nel suo genere per le rotopresse

Le barre di taglio estraibili o ribaltabili sono note soprattutto per i carri autocaricanti. La IMPRESS di PÖTTINGER ora consente questo comfort anche per le rotopresse.

Ne deriva un lavoro in posizione eretta, fuori dalla zona di pericolo del portellone posteriore. Ergonomico e sicuro. Il sistema di commutazione dei coltelli è azionabile senza dover estrarre la barra di taglio. Grazie al gruppo di taglio della IMPRESS posizionato superiormente le lame di accescamento non servono più. Gli interspazi tra i coltelli restano sempre puliti.

## Sostituzione dei coltelli

La sostituzione dei coltelli avviene in modo rapido e semplice.

- Abbassare il pick-up, deselezionare i coltelli
- Sganciare il cilindro, sbloccare il gruppo di taglio ed estrarlo
- Sbloccare il coltello
- Girare, estrarre o raggruppare in modo nuovo il coltello
- Bloccare il coltello
- Reinscrivere il gruppo di taglio, agganciare il cilindro, selezionare i coltelli

La chiave, la leva per il gruppo di taglio, è posizionata sulla pressa, sempre pronta all'uso. Viene usata per le funzioni meccaniche come sbloccaggio e preselezione.

I malfunzionamenti sono esclusi grazie alla meccanica ben progettata, poiché la barra di taglio non si può reinscrivere finché i coltelli non sono bloccati.





## Sistema di commutazione dei coltelli

Il sistema meccanico di commutazione dei coltelli è di serie per i modelli IMPRESS MASTER e PRO. La preselezione avviene ruotando gli alberi di commutazione con la leva per il gruppo di taglio, il raggruppamento avviene inserendo manualmente i coltelli su entrambi gli alberi. Una posizione fissa consente il raggruppamento dei coltelli che vengono sempre selezionati. Per i modelli PRO è disponibile su richiesta una commutazione idraulica dei coltelli.



## TWIN BLADE

Coltelli sempre affilati a portata di mano.

Con i coltelli reversibili TWIN BLADE, di serie, avete una longevità doppia per un solo Kit di coltelli. In combinazione con l'uscita laterale del gruppo di taglio EASY MOVE, la sostituzione dei coltelli diventa un gioco da ragazzi, facendo risparmiare tempo prezioso e motivando i collaboratori.



## Sistema di pulizia ad aria compressa

Lasciate lo sporco lì, da dove proviene – in campo. Un'immediata pulizia sul campo con aria compressa semplifica enormemente la pulizia della macchina. L'avvolgitubo con pistola di pulizia, disponibile su richiesta, è montato sopra al timone ed è orientabile di 180°.

Questo allestimento a richiesta è disponibile per tutte le macchine dotate di frenatura pneumatica.



## Misuratore di umidità

L'umidità determina la capacità di stoccaggio del foraggio secco.

Essa è monitorabile continuamente sul terminale di comando grazie al misuratore di umidità, disponibile su richiesta. Ciò consente la pressatura fino all'ultimo minuto.

Non è più necessario scendere dal trattore per effettuare una misurazione sulle balle e portare con sé un dispositivo di misurazione separato. Disponibile su richiesta per i modelli PRO.

# Comfort



## Bobine di riserva

Di serie tutti i modelli IMPRESS sono dotati di due portabobina di riserva. Così, in combinazione con il secondo portabobina della legatura, è possibile portare con sé fino a 4 bobine di materiale di legatura.

## Aiuto per il caricamento

Il caricamento dell'apparato legatore richiede sempre il sollevamento di pesanti bobine.

Questo procedimento viene notevolmente semplificato con l'aiuto per il caricamento, disponibile su richiesta.

Il portabobina di riserva di destra funge da aiuto per il caricamento. È sufficiente infilare la bobina nel portabobina desiderato. Rulli guida semplificano il procedimento e proteggono il materiale di legatura.

## Impianto illuminazione

In estate le giornate lavorative diventano molto lunghe ed in autunno la luce diurna scarseggia.

Con il Kit luci di lavoro, disponibile su richiesta, avete sempre una visuale perfetta in qualsiasi condizione d'impiego. L'attivazione delle luci di lavoro avviene comodamente dal terminale di comando nella cabina di guida. Luci di lavoro LED illuminano in modo affidabile la zona dietro alla rotopressa per il deposito delle balle. Un listello LED illumina la zona di raccolta del pick-up e del rotore. Inoltre sotto gli sportelli laterali e sotto la copertura del dispositivo di legatura si trovano listelli LED attivabili separatamente, che semplificano la manutenzione ed il cambio del materiale di legatura.

## Allestimento con telecamere

Grazie all'allestimento con telecamere, disponibile su richiesta, avete una migliore visuale sull'espulsione della palla. È possibile trasmettere le immagini su un terminale di comando compatibile o su un monitor, disponibile su richiesta. Questo può visualizzare contemporaneamente sullo schermo suddiviso fino a 4 immagini.

Le telecamere sono utili soprattutto sui pendii, perché consentono di visualizzare come la palla lascia la camera di pressatura. Così potete reagire più velocemente in caso di necessità.





## Legatura automatica

Tutti i modelli IMPRESS sono dotati di serie di legatura automatica. La legatura inizia con un ritardo dopo il "segnale di carico pieno". Il tempo di ritardo è regolabile individualmente.

I modelli PRO sono dotati della possibilità di avviamento della legatura dopo l'arresto, con cui la legatura inizia automaticamente dopo il "segnale di carico pieno" e l'arresto della macchina. Così viene garantito che non avvenga alcuna ulteriore raccolta di foraggio.



## Automatismo del pick-up

Soprattutto sui pendii e su piccoli campi bisogna interrompere spesso il lavoro. In questo caso l'automatismo del pick-up della IMPRESS PRO effettua il sollevamento del pick-up. Ciò semplifica il compito dell'operatore e protegge la cotica erbosa. Il sollevamento del pick-up è attivabile sia tramite il segnale di legatura che, se disponibile, tramite il segnale di retromarcia del trattore.

## Automatismo del portellone posteriore

Dopo la fine della legatura è possibile far aprire automaticamente il portellone posteriore dei modelli PRO. Se la macchina è dotata di una rampa di espulsione, si viene informati dell'espulsione della balla. Quando la balla ha lasciato la rampa, il portellone posteriore si richiude automaticamente. Tempi di inattività molto bassi e massima prestazione vengono garantiti per tutta la giornata lavorativa, indipendentemente dall'operatore.

## Automatismo del gruppo di taglio

Con andane molto irregolari o con prestazione ai limiti gli intasamenti sono inevitabili. In questo caso è fondamentale eliminare velocemente l'intasamento. Con la sola pressione di un tasto è possibile togliere la pressione dai coltelli della IMPRESS e l'intasamento si risolve. Quando il rotore torna a girare, l'automatismo attiva nuovamente i coltelli. Su richiesta per i modelli PRO.

## Funzione di trattenimento della balla

È possibile dotare la IMPRESS V PRO di una funzione di trattenimento della balla, disponibile su richiesta. Il portellone posteriore si apre solo tanto da espellere la balla, ma la trattiene.

# Comfort



## Più di un timone

Il timone della IMPRESS è impiegabile sia per l'agganciamento alto che per quello basso. Grazie a tiranti e ad una dentellatura fine l'altezza di attacco è adattabile perfettamente al trattore.

Per i modelli PRO è disponibile su richiesta un timone idraulico. Questo è ammortizzato e garantisce un comfort di guida elevato.

Esso consente un adattamento semplice e veloce dell'altezza di attacco per l'impiego con vari tipi di trattori. Se si ha un intasamento nella zona del pick-up, il sollevamento del timone può creare maggiore spazio per il passaggio del foraggio.

Grazie alla possibilità di regolazione del timone idraulico è possibile accedere ai campi in modo semplice anche attraverso passaggi difficili.

## Adatta a tutti

Grazie ad una vasta gamma di occhielli di traino la IMPRESS è adattabile in modo ottimale al vostro trattore. Con ruote larghe o gemellate sono necessarie varianti con prolunga.

## Trasporto sicuro

Tutte le rotopresse sono disponibili di serie con frenatura pneumatica. Ciò consente una marcia sicura su terreni irregolari o a velocità elevate durante il trasporto su strada.





## Azionamento ben progettato

Con il posizionamento di tutti gli azionamenti meccanici sul lato sinistro e di tutti i componenti elettrici e degli azionamenti idraulici sul lato destro, si è creata una macchina molto ordinata.

L'azionamento avviene tramite la presa di forza a 540 giri/min. per i modelli MASTER ed a 1.000 giri/min. per i modelli PRO. L'azionamento a 1.000 giri/min. è disponibile su richiesta anche per altri modelli.



## Servicecounter

Chi ha effettuato l'ultima lubrificazione e quando?

Soprattutto con grandi parchi macchine o con personale che varia di continuo ci se ne dimentica in fretta. Di conseguenza si effettuano troppe o troppo poche lubrificazioni. Ciò potrebbe ripercuotersi sulla longevità di molti componenti. Con il Servicecounter di serie la macchina mantiene il controllo sugli intervalli di manutenzione ed informa l'operatore se è richiesta la manutenzione.



## Lubrificazione con grasso

I modelli MASTER sono dotati di listelli di lubrificazione per i punti di lubrificazione con brevi intervalli di ingrassaggio.

Nei modelli PRO questi punti di lubrificazione vengono alimentati da due alimentatori progressivi. Ciò rende inutile la ricerca, dispendioso in termini di tempo, di ingrassatori.

Per i modelli PRO è disponibile su richiesta anche una lubrificazione automatica. Qui è sufficiente rabboccare il lubrificante.



## Lubrificazione delle catene

La lubrificazione delle catene è fondamentale per una lunga durata delle catene ed è perciò di serie su tutti i modelli IMPRESS.

Così la lubrificazione delle catene è continua e garantisce una longevità elevata.

La quantità di lubrificante è preimpostata ed è sufficiente rabboccare regolarmente il serbatoio.

## Eccellente qualità del foraggio



### Raccogliere tutto, ma pulito

Da una parte vanno contenute il più possibile le perdite di foraggio, dall'altra va evitata la raccolta di sporcizia ed il conseguente contenuto di Clostridium e di colibatteri nel foraggio. Questi produttori di acido butirrico e di acido acetico ridurrebbero notevolmente la qualità dell'insilato.

Perciò sono richieste macchine da fienagione che possono lavorare molto vicine al terreno senza penetrarlo. Un rispetto della corretta lunghezza delle stoppie di 5-7 cm riduce ulteriormente il rischio di raccolta di sporcizia, poiché le macchine non devono lavorare così vicine al terreno per raccogliere il foraggio in modo pulito. Allo stesso tempo al foraggio resta sufficiente superficie di assimilazione residua per ricrescere più velocemente. Se le superfici non sono piane, bisogna prestare particolare attenzione alla capacità delle macchine di adattarsi al terreno.

### Nulla da perdere

La raccolta è finita, ma il denaro giace ancora sul campo. Spesso è difficile raccogliere le perdite per sbriciolamento. Ovvero materiale vegetale che involontariamente viene tagliuzzato così finemente dalla lavorazione con falciatrici, condizionatori, spandivoltafieno, ranghinatori e presse, che ricade sul terreno tra le stoppie e non riesce più ad essere raccolto dalla macchina successiva.

Regimi di giri ridotti riducono il pericolo di frantumazione del foraggio. Quanto più secco è il foraggio, tanto maggiore è il rischio. Inoltre una maggiore lunghezza delle stoppie impedisce una ricaduta dei frammenti vegetali fino a terra. L'erba medica è considerata particolarmente sensibile durante il raccolto. Qui le preziose foglie si staccano subito dallo stelo, con una conseguente enorme perdita di sostanze nutritive. Ma è quasi impossibili evitare completamente le perdite per sbriciolamento.





## Sicurezza

L'obiettivo primario consiste nel massimo contenuto energetico grazie ad una fermentazione ottimale. Una volta che il foraggio energetico è stato raccolto in modo pulito, bisogna comprimerlo in una balla, per evitare il rischio di sacche d'aria. La qualità di taglio in questo caso non serve solo a creare una buona struttura del foraggio, ma aiuta anche a comprimere maggiormente la balla. Più corto è il taglio e meglio è. Una volta formata, la balla va legata. Facendolo bisogna mantenerne la forma ed evitare il rischio di sacche d'aria, fino all'avvolgimento con la pellicola estensibile. Se penetra l'aria, si formano lieviti e si riduce la qualità del foraggio. Quando si comprimono le rotoballe, con ogni balla si comprime un piccolo silo. Sono perfette per miscelare differenti qualità e sono aerobicamente stabili, poiché si consumano velocemente.

## Taglio corto e pellicola di rivestimento per una qualità ottimale di foraggio

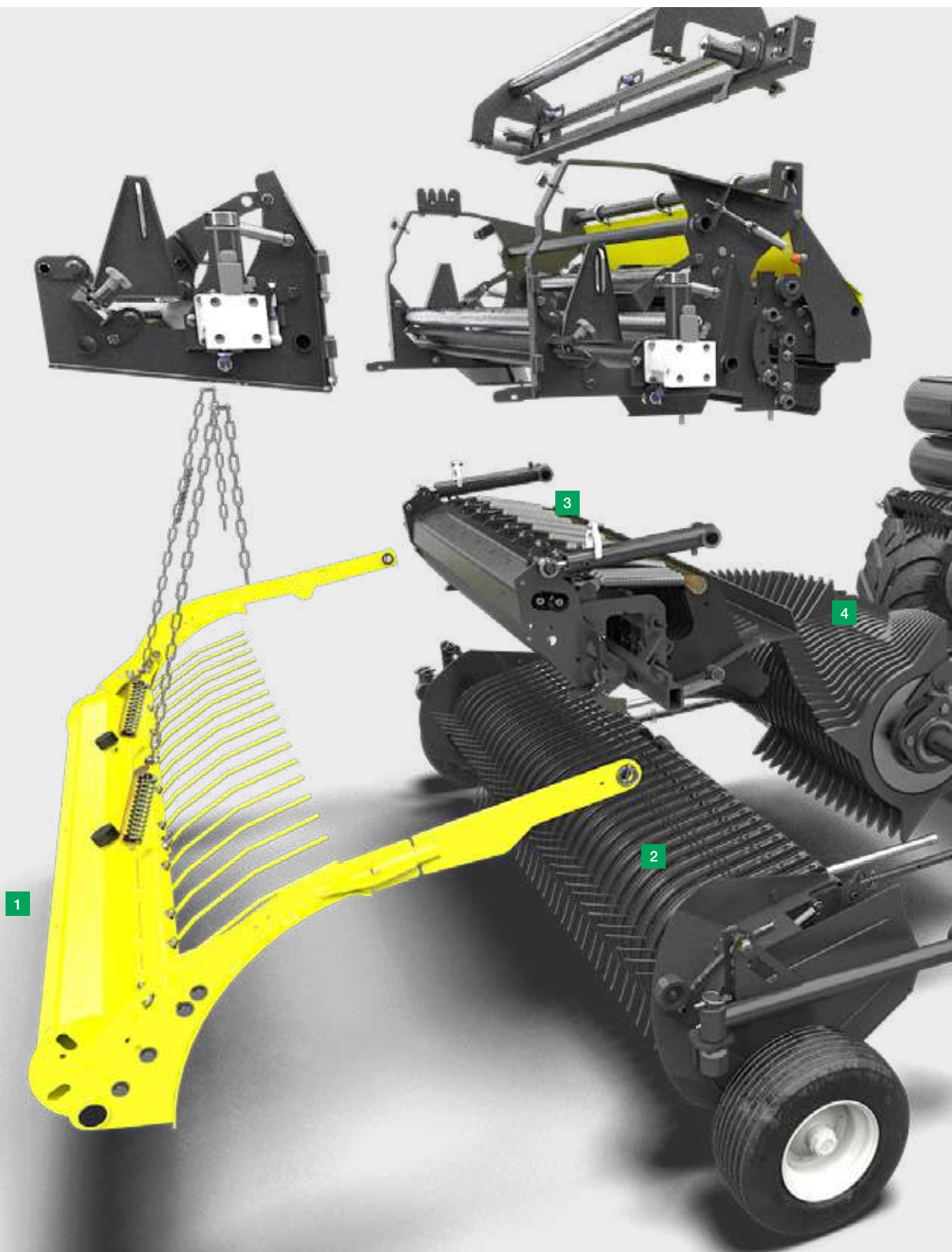
"Il nostro obiettivo è produrre la miglior qualità di foraggio possibile – ciò è molto importante per noi e la IMPRESS è la migliore scelta per farlo.

I 32 coltelli ed il gruppo di taglio posizionato in alto (sostituzione dei coltelli in posizione eretta) offrono un grande vantaggio rispetto alle macchine di altri costruttori. Con la legatura con pellicola di rivestimento la balla viene mantenuta più compatta, evitando sacche d'aria e garantendo così la qualità del foraggio. Inoltre le balle compatte e ben formate sono più facili da manipolare durante il trasporto e lo stoccaggio e sono protette meglio da eventuali danneggiamenti.

Impieghiamo la IMPRESS soprattutto per insilato e paglia. Con essa abbiamo anche tagliato paglia d'orzo con 32 coltelli, ricevendo un ottimo feedback dai nostri clienti.

Thomas & Josef Lustenberger  
Agricoltori e contoterzisti  
Seetal nel cantone di Lucerna | Svizzera

# Eccellente qualità del foraggio



- 1** Deflettore in lamiera
- 2** Pick-up
- 3** Gruppo di taglio
- 4** Rotore
- 5** Rotore pulitore





## Eccellente qualità del foraggio

Con la IMPRESS potete raggiungere la massima qualità di foraggio possibile. Ne consegue un bestiame sano e produttivo, nonché una cotica erbosa pulita e dalla grande resa. Ciò a lungo termine massimizza la vostra redditività.

## Deflettore in lamiera

Garantisce un flusso uniforme del foraggio

## Pick-up

Raccoglie il foraggio in modo pulito e delicato

## Gruppo di taglio

Taglia in modo uniforme il foraggio fino a 36 mm, lungo tutta la larghezza della barra di taglio

## Rotore

Trascina il foraggio tra i coltelli e lo convoglia tangenzialmente nella camera di pressatura

## Rotore pulitore

Riconvoglie prezioso fogliame nel flusso del foraggio

## Legatura con pellicola di rivestimento

Impedisce un'espansione successiva della balla

## Regolazione del cuore tenero

Consente una pressione di compressione ottimale per qualsiasi impiego

# Eccellente qualità del foraggio



## Pick-up / Rotore

L'adattamento perfetto al terreno - grazie ad un'oscillazione di 120 mm da entrambi i lati - contraddistingue il pick-up della IMPRESS. Grazie alla guida a camme delle 5 file di denti il pick-up può girare più lentamente ed il foraggio viene guidato fino al rotore. Quando c'è un contatto col terreno, i denti in posizione lenta sono meno aggressivi, in modo da raccogliere meno ceneri grezze.

La guida delicata del foraggio al rotore pettina meno il materiale, garantendo così una migliore qualità di taglio. La raccolta delicata riduce anche le perdite per sbriciolamento.

Il rotore raccoglie il foraggio in modo affidabile, garantisce un taglio trainato e massima qualità di taglio. Con la IMPRESS il foraggio viene portato dal rotore, non spinto sul fondo del rotore. Grazie al flusso tangenziale, il foraggio confluisce in modo semplice nella rotazione della balla. Il rotore non deve comprimerlo nella balla. Ciò protegge il foraggio ed il materiale.

## Rotore pulitore

Quanto più corto è il taglio, quanto più frantumabile è il materiale, tanto maggiore è il rischio che nella camera di pressatura si abbiano perdite per sbriciolamento. Il materiale può scivolare via tra i rulli e le cinghie. Invece la IMPRESS, attraverso un vano ed un rotore, riconvoglie attivamente nel flusso del foraggio le preziose perdite che si hanno nella camera di pressatura anteriore. Un fondo in lamiera rimovibile impedisce la possibile fuoriuscita verso il basso dalla camera. Così è possibile ridurre al minimo le perdite soprattutto nei modelli a camera variabile.





## Taglio corto fino ai bordi

La lunghezza di taglio teorica di 36 mm viene rispettata fino ai bordi lungo tutta la larghezza della camera. Così è possibile compattare le balle in modo elevato più uniforme. La lunghezza di taglio di 36 mm è unica nel suo genere e la qualità di taglio raggiunge il livello di quella dei carri autocaricanti.

Le balle a taglio corto della IMPRESS restano stabili anche con paglia. La legatura ben oltre i bordi stabilizza ulteriormente i bordi.



## Protezione singola dei coltelli

La lunghezza di taglio di 36 mm lascia poco spazio al passaggio dei corpi estranei. Tanto più importante è un'eccezionale protezione singola dei coltelli. La protezione singola dei coltelli della IMPRESS si attiva solo lì dove serve. Tutti gli altri coltelli restano attivi, mantenendo elevata la qualità di taglio. Il coltello attivato ritorna nella sua posizione originale subito dopo il passaggio del corpo estraneo. Così si proteggono i coltelli da rotture, nonché la salute dei vostri animali.

## TWIN BLADE

Lame affilate garantiscono un taglio pulito e leggero. Girando la lama è possibile impiegare nuovamente un set di coltelli affilati. Così la qualità di taglio resta costantemente elevata. Per zone particolarmente sassose è disponibile l'allestimento DURASTAR. Questo è particolarmente resistente all'usura.

## Compattazione ottimale

Per insilato generalmente si aspira ad una densità di pressatura di ca. 180 kg MS/m<sup>3</sup>. Tuttavia per una ventilazione ottimale delle balle durante la raccolta di fieno ventilato è sufficiente una densità di 80-120 kg MS/m<sup>3</sup>. Mentre con le rotopresse a camera fissa si forma sistematicamente un cuore tenero, con i modelli a camera variabile è possibile regolare la pressione di pressatura in 3 zone. Così con tutte le IMPRESS è possibile formare in qualsiasi condizione d'impiego balle ottimali con una resistenza ridotta al flusso. Il foraggio si asciuga rapidamente ed il valore nutritivo resta intatto.

# Eccellente qualità del foraggio



## Sigillate benissimo

L'impiego di una pellicola di rivestimento impedisce un'allargamento della balla quando lascia la camera di pressatura.

In base al numero di strati di rete e della rete usata, le rotoballe dopo l'espulsione possono allargarsi di fino a 3 cm di diametro. Con un diametro di 1,25 m questo allargamento corrisponde ad un volume di 70 l. Nel volume "aggiuntivo" creatosi può infiltrarsi aria nella balla, che ne frena la fermentazione.

Una pellicola di rivestimento può essere pretensionata maggiormente, impedendone così una successiva estensione. La densità della balla rimane costante e non può infiltrarsi aria.

La fermentazione può avvenire in modo ottimale.

## Protezione totale

La pellicola di rivestimento tesa fortemente lungo tutta la larghezza o anche oltre, impedisce la formazione di spallette, garantendo bordi puliti della balla. Così durante il successivo processo di avvolgimento viene racchiusa meno aria – un ulteriore garante per una qualità elevata.

Un danneggiamento della pellicola comporta un'infiltrazione di ossigeno. In questo caso lieviti portano alla formazione di muffe.

Una pellicola di rivestimento riduce notevolmente questo rischio, poiché viene generato un numero più uniforme di strati intorno alla balla. Questo la rende meno soggetta ad eventuali danneggiamenti causati da stoppie, animali o dal trasporto.





## Stoccaggio migliore

La pellicola di rivestimento garantisce una protezione migliore della sensibile superficie della balle e ne mantiene perfettamente la forma cilindrica, semplificandone il trasporto e lo stoccaggio. Durante il consigliato stoccaggio verticale si crea una pressione verso l'esterno, che comprime ulteriormente uno sull'altro gli strati della pellicola. Quando la balle viene aperta, la pellicola si separa bene dal foraggio, anche in caso di gelo.



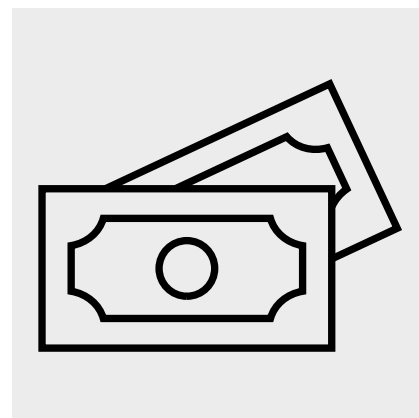
## Sicura

Il dispositivo di legatura a pellicola della IMPRESS di PÖTTINGER lavora con un'unità di restringimento. Ciò garantisce un'introduzione sicura, un taglio sicuro ed una resistenza della pellicola in qualsiasi condizione d'impiego. Con l'unità di allargamento la pellicola larga fino a 1.400 mm viene distesa fin oltre i bordi della balle. La forza frenante del rullo che garantisce il pretensionamento, è regolabile direttamente dalla cabina del trattore. E così anche il numero di strati di pellicola – noi consigliamo 4-5 strati.



## Sostenibile

Durante l'impiego della legatura con pellicola di rivestimento in combinazione con un film estensibile per rivestire la balle di insilato, vengono applicate una sull'altra due pellicole dello stesso tipo. Ciò significa che durante lo smaltimento non è necessario separarle una dall'altra. Ciò da un lato vi semplifica il lavoro, ma dall'altro protegge anche l'ambiente. Così le pellicole sono riciclabili in modo più semplice ed efficiente.



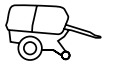
## Redditizia

Grazie all'impiego della legatura con pellicola di rivestimento incrementate la qualità del vostro foraggio e, di conseguenza la produttività dei vostri animali. La ridotta estensione successiva delle balle le mantiene in forma, così avete bisogno di minore spazio per lo stoccaggio. A seconda delle condizioni d'impiego è possibile ridurre di 2 il numero di strati del film estensibile durante l'avvolgimento, se la balle viene avvolta con 4-5 strati di pellicola di rivestimento.

## Rotopresse a camera fissa







# Rotopresse a camera fissa



## Tecnologia affidabile

Le rotopresse a camera fissa sono adatte a qualsiasi condizione d'impiego, ma sono note come specialisti per insilato. La struttura robusta con 18 rulli di compattazione garantisce una rotazione sicura della palla a massime pressioni di pressatura e minime lunghezze di taglio. Nell'impiego con tutti i 32 coltelli la PRO raggiunge una lunghezza di taglio di 36 mm, la MASTER raggiunge 72 mm con 16 coltelli.

L'azionamento della camera di pressatura tramite catene da 5/4" ad alta prestazione a rulli, con lubrificazione e tensionamento automatici delle catene, è longevo ed affidabile. I tendicatena sono dotati di indicatori molto evidenti per una semplice regolazione.

## Struttura della camera

La camera di pressatura delle dimensioni di 1,20 x 1,25 m è dotata di 18 rulli di compattazione con azionamento a catena. I 6 rulli di compattazione principali, oltre ai 4 rulli di avviamento, sono particolarmente robusti, con uno spessore delle pareti di 4,5 mm ed una forma attiva. I restanti 8 rulli conferiscono la forma alla palla e sono perciò ottimizzati nel peso con uno spessore di 3,5 mm. Tutti i rulli sono dotati di grandi cuscinetti radiali orientabili a rulli da 50 mm.

Il portellone posteriore viene bloccato idraulicamente e misura la pressione di pressatura.





## Allestimento flessibile

Tutte le IMPRESS F sono dotate di un pick-up oscillante guidato largo 2,05 m con funzione di adattamento al terreno.

Su richiesta è disponibile un pick-up da 2,30 m, di serie per i modelli PRO. Un fondo di taglio mobile per risolvere gli intasamenti è anch'esso di serie. In tutti i modelli a camera fissa la regolazione della pressione di pressatura e la legatura a rete sono comandabili dal terminale di comando.

## Esclusivi per i modelli PRO

I modelli PRO si distinguono per il gruppo di taglio per taglio corto con 32 coltelli ed una lunghezza di taglio teorica di 36 mm. Inoltre le PRO sono dotate di un pick-up oscillante largo 2,30 m. Sono allestibili con una legatura a pellicola e con ulteriori caratteristiche confortevoli, offrono varie funzioni automatiche e, su richiesta, sono comandabili tramite ISOBUS.



# Rotopresse a camera fissa





## IMPRESS 3130 F MASTER

### Dotazione di serie

- Camera\*: 1,20 x 1,25 m
- Regime di azionamento: 540 giri/min.
- Albero cardanico grandangolare con frizione a camme ad innesto automatico
- Larghezza pick-up: 2,05 m
- Deflettore in lamiera con rullo
- Rotore a denti doppi da 650 mm con denti da 6 mm
- Gruppo di taglio a 16 coltelli (TWIN BLADE)
- Barra di taglio EASY MOVE
- Sistema meccanico di commutazione dei coltelli
- 18 rulli di compattazione
- Legatura a rete
- 2 portabobina di riserva
- Lubrificazione automatica delle catene
- Unità di lubrificazione per lubrificazione con grasso fluido
- Terminale di comando SELECT CONTROL
- Pneumatici 380/55-17"

### Funzioni automatiche

- Dispositivo automatico di legatura a rete (tempo)

### Requisiti richiesti

- Motore: 59 kW / 80 CV
- Presa di forza: 540 / 1.000 giri/min.
- Impianto idraulico: 2 DE / 1 scarico senza pressione Gr. 4
- Impianto elettrico: spina Cobo a 3 poli, presa elettrica a 7 poli

## IMPRESS 3130 F PRO

### Dotazione di serie

- Camera\*: 1,20 x 1,25 m
- Regime di azionamento: 1000 giri/min.
- Albero cardanico grandangolare con frizione a camme ad innesto automatico
- Larghezza pick-up: 2,30 m
- Deflettore in lamiera con rullo
- Rotore a denti singoli da 650 mm con denti da 10 mm
- Gruppo di taglio a 32 coltelli (TWIN BLADE)
- Barra di taglio EASY MOVE
- Sistema meccanico di commutazione dei coltelli
- 18 rulli di compattazione
- Legatura a rete
- 2 portabobina di riserva
- Lubrificazione automatica delle catene
- Alimentatori progressivi per lubrificazione con grasso fluido
- Compatibile con ISOBUS, senza terminale di comando
- Pneumatici 500/50-17"

### Funzioni automatiche

- Dispositivo automatico di legatura a rete (tempo o velocità\*\*)
- Automatismo del pick-up (legatura o direzione di marcia)
- Automatismo del portellone posteriore (semiautomatico o completamente automatico\*\*)
- Automatismo del gruppo di taglio

### Requisiti richiesti

- Motore: 74 kW / 100 CV
- Presa di forza: 1.000 giri/min.
- Impianto idraulico: Load-Sensing
- Impianto elettrico: presa ISOBUS, presa elettrica a 7 poli

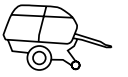
\* le dimensioni effettive possono variare a causa dell'estensione della balla

\*\* dipende dall'allestimento

## Rotopresse a camera variabile









# Rotopresse a camera variabile



## Adatte a tutte le condizioni d'impiego

Le IMPRESS V MASTER e PRO sono rotopresse a camera variabile ideate per l'impiego con qualsiasi tipo di foraggio. Grazie al flusso tangenziale del foraggio viene sempre garantito un avvio sicuro della balla anche con paglia secca tagliata corta o con insilato bagnato. Queste Serie sono dotate di un gruppo di taglio a 16 o 32 coltelli.

La IMPRESS V non è dotata di gruppo di taglio ed è ideale per foraggi secchi.

## Struttura della camera

3 cinghie continue formano la balla. Sono sempre tese in modo ottimale tramite 2 tendicinghia idraulici. Il "sistema a pre-camera di pressatura" con 4 rulli di avviamento garantisce un avvio sicuro della balla. Le cinghie vengono tenute pulite da rulli di pulizia e da raschiatori. Inoltre le cinghie sono guidate per evitarne spostamenti laterali. La velocità delle cinghie è adattata per tutti i tipi di foraggio.



# IMPRESS 3160 V / 3190 V



## Allestimento flessibile

Tutte le IMPRESS V sono dotate di un pick-up oscillante guidato largo 2,05 m con funzione di adattamento al terreno.

Su richiesta è disponibile un pick-up da 2,30 m, di serie per i modelli PRO. Un fondo di taglio mobile per risolvere gli intasamenti è anch'esso di serie. In tutti i modelli V la regolazione della pressione di pressatura, la regolazione del cuore tenero in 3 zone, il diametro della balla e la legatura a rete sono comandabili dal terminale di comando.

## Esclusivi per i modelli PRO

I modelli PRO si distinguono per il gruppo di taglio per taglio corto con 32 coltelli ed una lunghezza di taglio teorica di 36 mm. Inoltre i modelli PRO sono dotati di un pick-up oscillante largo 2,30 m. Sono allestibili con una legatura a pellicola e con ulteriori caratteristiche confortevoli, offrono varie funzioni automatiche e, su richiesta, sono comandabili tramite ISOBUS.

## Rotopresse a camera variabile





## IMPRESS V

### Dotazione di serie

- Camera\*:  
3160 V: 1,20 x 0,80 – 1,55 m  
3190 V: 1,20 x 0,90 – 1,85 m
- Regime di azionamento:  
540 giri/min.
- Albero cardanico grandangolare con frizione a camme ad innesto automatico
- Larghezza pick-up: 2,05 m
- Deflettore in lamiera con rullo
- Rotore di alimentazione da 650 mm con denti da 10 mm
- Senza gruppo di taglio
- 3 cinghie continue
- Numero di giri delle cinghie aumentato
- Regolazione del cuore tenero
- Legatura a rete
- 2 portabobina di riserva
- Lubrificazione automatica delle catene
- Unità di lubrificazione per lubrificazione con grasso fluido
- Terminale di comando SELECT CONTROL
- Pneumatici 380/55-17"

### Funzioni automatiche

- Dispositivo automatico di legatura a rete (tempo)

### Requisiti richiesti

- Motore: 52 kW / 70 CV
- Presa di forza: 540 / 1.000 giri/min.
- Impianto idraulico: 1 SE / 1 DE / 1 scarico senza pressione Gr. 4
- Impianto elettrico: spina Cobo a 3 poli, presa elettrica a 7 poli

## IMPRESS V MASTER

### Dotazione di serie

- Camera\*:  
3160 V: 1,20 x 0,80 – 1,55 m  
3190 V: 1,20 x 0,90 – 1,85 m
- Regime di azionamento:  
540 giri/min.
- Albero cardanico grandangolare con frizione a camme ad innesto automatico
- Larghezza pick-up: 2,05 m
- Deflettore in lamiera con rullo
- Rotore a denti doppi da 650 mm con denti da 6 mm
- Gruppo di taglio a 16 coltelli (TWIN BLADE)
- Barra di taglio EASY MOVE
- Sistema meccanico di commutazione dei coltelli
- 3 cinghie continue
- Regolazione del cuore tenero
- Legatura a rete
- 2 portabobina di riserva
- Lubrificazione automatica delle catene
- Unità di lubrificazione per lubrificazione con grasso fluido
- Terminale di comando SELECT CONTROL
- Pneumatici 380/55-17"

### Funzioni automatiche

- Dispositivo automatico di legatura a rete (tempo)

### Requisiti richiesti

- Motore: 59 kW / 80 CV
- Presa di forza: 540 / 1.000 giri/min.
- Impianto idraulico: 1 SE / 2 DE / 1 scarico senza pressione Gr. 4
- Impianto elettrico: spina Cobo a 3 poli, presa elettrica a 7 poli

## IMPRESS V PRO

### Dotazione di serie

- Camera\*:  
3160 V: 1,20 x 0,80 – 1,55 m  
3190 V: 1,20 x 0,90 – 1,85 m
- Regime di azionamento:  
1.000 giri/min.
- Albero cardanico grandangolare con frizione a camme ad innesto automatico
- Larghezza pick-up: 2,3 m
- Deflettore in lamiera con rullo
- Rotore a denti singoli da 650 mm con denti da 10 mm
- Gruppo di taglio a 32 coltelli (TWIN BLADE)
- Barra di taglio EASY MOVE
- Sistema meccanico di commutazione dei coltelli
- 3 cinghie continue
- Regolazione del cuore tenero
- Legatura a rete
- 2 portabobina di riserva
- Lubrificazione automatica delle catene
- Alimentatori progressivi per lubrificazione con grasso fluido
- Compatibile con ISOBUS, senza terminale di comando
- Pneumatici 500/50-17"

### Funzioni automatiche

- Dispositivo automatico di legatura a rete (tempo o velocità\*\*)
- Automatismo del pick-up (legatura o direzione di marcia)
- Automatismo del portellone posteriore (semiautomatico o completamente automatico\*\*)
- Trattenuta delle balle\*\*
- Automatismo del gruppo di taglio

### Requisiti richiesti

- Motore: 74 kW / 100 CV
- Presa di forza: 1.000 giri/min.
- Impianto idraulico: Load-Sensing
- Impianto elettrico: presa ISOBUS, presa elettrica a 7 poli

\* le dimensioni effettive possono variare a causa dell'estensione della balla

\*\* dipende dall'allestimento

## Rotopresse con fasciatore









# Rotopresse con fasciatore



## Affidabilità

La sicurezza d'impiego di una macchina è fondamentale per ogni agricoltore e contoterzista. L'inattività di una macchina comporta subito un notevole danno economico.

Le IMPRESS FC / VC PRO sono progettate per essere affidabili. Il pick-up oscillante guidato raccoglie in modo pulito tutto il foraggio, anche su terreni impegnativi, e lo trasferisce al rotore. Questo lo convoglia tangenzialmente nella camera di pressatura. È sempre garantito un avvio sicuro della balla, anche impiegando tutti i 32 coltelli.

La legatura avviene in modo affidabile con rete o pellicola di rivestimento.

La rotopressa con fasciatore convince per il suo deposito della balla anche su pendii impegnativi.

## Flessibilità d'impiego

Le condizioni d'impiego variano continuamente. Possiamo condizionare il foraggio, ma non le condizioni meteorologiche. Ma la rotopressa con fasciatore è adattabile a qualsiasi situazione.

La IMPRESS FC / VC PRO è dotata di un sistema di commutazione dei coltelli con cui poter adattare velocemente il numero di coltelli. Su richiesta è disponibile anche la variante idraulica.

La regolazione del cuore tenero dei modelli a camera variabile consente di comprimere in modo ottimale qualsiasi tipo di foraggio, formando sia balle durissime per insilato e paglia, che balle con un cuore tenero per la ventilazione. Balle di foraggio secco sono depositabili sulla tavola del fasciatore senza fasciatura o con deposito di balla doppia. Le balle fasciate sono anche raddrizzabili, questo con la IMPRESS lo si può comandare direttamente dalla cabina dell'operatore.





## Comfort

Un maggiore comfort di lavoro vi allietta la giornata. Una maggiore sicurezza protegge da inattività del personale.

Con la sostituzione dei coltelli in posizione eretta, esternamente alla camera di pressatura, vengono soddisfatti entrambi i criteri. L'uscita laterale del gruppo di taglio EASY MOVE è unica nel suo genere.

Grazie ai molteplici automatismi dovete fare una cosa sola: guidare.

Pick-up, legatura, portellone posteriore, trasferimento e deposito della palla sono effettuabili automaticamente, secondo necessità. Così restate performanti anche durante lunghe giornate lavorative. Quando fa buio un Kit luci di lavoro vi supporta durante il cambio del materiale di legatura o la sostituzione della bobina. L'aiuto per il caricamento disponibile su richiesta, un portabobina ribaltabile e pretensionatori della pellicola montati in basso consentono di lavorare con una postura confortevole. Lo spegnimento di sicurezza del fasciatore a velocità di marcia elevate vi protegge in caso di disattenzione.

## Eccellente qualità del foraggio

Grazie alla IMPRESS il foraggio viene compresso in modo elevato. Una buona qualità di taglio aiuta a farlo. I coltelli reversibili TWIN BLADE sono girabili una volta, prima di doverli estrarre ed affilare. Un sistema di protezione singola protegge i coltelli da fratture ed i vostri animali dall'ingoiare schegge di metallo. Il taglio corto da 36 mm lungo tutta la larghezza della palla consente di comprimere ancora di più la palla. La legatura con pellicola di rivestimento impedisce un'estensione successiva delle balle dopo l'espulsione. La densità della palla rimane elevata, impedendo l'infiltrazione di ossigeno.

Se la palla viene avvolta subito dopo la pressatura, ciò garantisce condizioni ideali per un rapido abbassamento del valore di pH e per un processo ottimale di fermentazione. Raggiungibile solo con IMPRESS FC / VC PRO.

# Rotopresse con fasciatore



- 1 Tavola del fasciatore
- 2 Braccio avvolgitore
- 3 Staffa per spegnimento di sicurezza
- 4 Pretensionatore della pellicola con leva di sbloccaggio
- 5 Dispositivo di taglio / di ancoraggio



## Fasciatore unico nel suo genere

Una pressa impiegabile in modo universale necessita di un fasciatore adatto. La stabilità di una macchina sui pendii viene definita anche dal suo baricentro basso. L'azionamento del braccio avvolgitore dal basso ne è la logica conseguenza. Vari diametri delle balle, prestazioni elevate o deposito flessibile sono alcune delle esigenze che sono state considerate durante la progettazione.

## Unità di trasferimento

Trasferimento sicuro anche sui pendii

## Tavola del fasciatore

Struttura compatta unica nel suo genere con baricentro basso

## Braccio avvolgitore

Robusto, silenzioso e povero di vibrazioni

## Staffa per spegnimento di sicurezza

Protegge l'operatore e la macchina

## Pretensionatore della pellicola

Pretensionamento del 70% (del 50% su richiesta)

## Dispositivo di taglio / di ancoraggio

Sicuro ed affidabile

## Monitoraggio con telecamera

Tutto sotto controllo



# Rotopresse con fasciatore



## Trasferimento sicuro

Il trasferimento della palla dalla rotopressa al fasciatore deve funzionare correttamente in qualsiasi condizione d'impiego, con balle di tutte le dimensioni e peso. I pendii costituiscono sempre una sfida per il sistema. Con la slitta di trasferimento lineare, balle di ogni tipo vengono trasferite in modo sicuro su pendii con pendenze fino al 40%. Guide laterali impediscono che la palla si giri o si rovesci. La tavola di fasciatura è inclinata verso il braccio di trasferimento, per facilitare il trasferimento ed impedire un ribaltamento della tavola in salita. Per depositare la palla si inclina molto vicina al terreno. Ciò protegge le balle e la pellicola e ne semplifica il deposito controllato sui pendii. Una modalità pendio, disponibile su richiesta, regola le velocità di lavoro in base all'inclinazione della macchina.

## Fasciatura secondo necessità – affidabile e sicura

L'azionamento e la guida del braccio avvolgitore da sotto mantengono bassi macchina e baricentro. Inoltre vengono ridotte anche le oscillazioni, che potrebbero provocare strappi della pellicola. Il deposito di grandi balle senza fasciatura avviene regolarmente, poiché in l'alto non è presente alcun limite. È possibile fasciare balle con diametri compresi tra 1,10 m e 1,50 m. L'adattamento alle dimensioni avviene in modo confortevole e continuo sul portapellicola. Una scala al laser aiuta a farlo.

Il pretensionatore lavora con un pretensionamento del 70% o del 50% su richiesta.

Il fasciatore, con fino a 36 giri/min., lavora sempre più velocemente della rotopressa.

Le staffe per lo spegnimento di sicurezza riconoscono una possibile collisione prima che avvenga. Il conseguente ritardo corrisponde alle attuali norme di legge.





## Sistema di monitoraggio della rottura della pellicola

Uno strappo alla pellicola è sempre possibile. La macchina lo riconosce e riduce automaticamente la rotazione della balla, in modo da poter applicare il numero corretto di strati con una sola bobina. Questa funzione si può sfruttare anche per terminare la pellicola di una bobina quando l'altra è già finita. Il sistema di monitoraggio della rottura della pellicola riduce inutili tempi di inattività. Il fasciatore si ferma automaticamente in caso di rottura della pellicola o se finisce la pellicola su entrambe le bobine.



## Dispositivo di taglio e di ancoraggio

Un taglio ed ancoraggio affidabile dei lembi di pellicola al termine della fasciatura evita di dover scendere spesso dal trattore e preserva i nostri nervi. Indipendentemente dal diametro della balla, il dispositivo della IMPRESS restringe e taglia la balla in modo ineccepibile.

Se la pellicola si strappa durante il processo di fasciatura o se bisogna sostituire la bobina finita, un clip ci evita il fastidioso annodamento della pellicola alla balla.

Basta agganciarla e si continua.

## Rastrelliere portabobine di pellicola

Sulla IMPRESS FC / VC PRO si trovano due rastrelliere portabobine con 6 portabobina ciascuna. Sotto ciascuna rastrelliera c'è uno spazio orizzontale per un'ulteriore bobina di pellicola di rivestimento o per 2 ulteriori bobine di pellicola. Così nell'allestimento con il secondo portabobina per la legatura è possibile portare appresso al massimo 4 o 6 bobine per legatura, nonché al massimo 14, risp. 18 bobine di film estensibile. Ciò è sufficiente anche per lunghe giornate lavorative.

## Comando posteriore

Il comando posteriore di serie consente di comandare tutte le funzioni del fasciatore direttamente dalla macchina. Inoltre è possibile ribaltare, abbassandole, le rastrelliere portabobine. Al buio i tasti sono retroilluminati.

# Rotopresse con fasciatore



## Impianto di illuminazione

Di serie i modelli IMPRESS FC e VC sono dotati di una luce di lavoro sul fasciatore.

Un Kit luci di lavoro LED, disponibile su richiesta, rende ancora più piacevole il lavoro notturno.

Il Kit luci di lavoro LED amplia l'illuminazione di base con un proiettore aggiuntivo sul fasciatore. Un ulteriore listello LED illumina anche il pick-up e la zona del rotore.

Un'ulteriore illuminazione sotto le carrozzerie del fasciatore e sotto quelle delle rastrelliere portabobine aiutano durante il cambio o la sostituzione del materiale di legatura o del film estensibile.

Per la manutenzione e la pulizia sono montati listelli LED sotto la carrozzeria della pressa.

## Assale a tandem

Le rotopresse con fasciatore, per il tipo di costruzione, sono più pesanti. A seconda della situazione d'impiego questo peso può ulteriormente aumentare notevolmente a causa delle balle presenti nella camera di pressatura e sul fasciatore. È possibile garantire un trattamento delicato del terreno solo grazie ad un assale a tandem dotato di grandi pneumatici. Di serie sul carrello di trasporto Boogie sono montati pneumatici 520/55 R22,5". In base al paese d'impiego è possibile montare fino 710/40 R22,5". Gli assali a tandem si distinguono per il mantenimento della carreggiata sui pendii e per la stabilità durante il trasporto su strada.





## Modalità di rotazione

Facendo ruotare la balla, viene fatta fuoriuscire l'aria presente tra gli strati di pellicola. Ciò ne accresce la resistenza alla perforazione e garantisce una perfetta assenza d'aria.

Si evitano lembi svolazzanti della pellicola, che così non disturbano durante il trasporto e lo stoccaggio.

Prima dell'inizio della fasciatura il fasciatore può far ruotare la balla, per comprimere la treccia di pellicola durante la legatura con pellicola di rivestimento.



## Raddrizza balle

Stoppie o sassi possono perforare la pellicola di balle di insilato. Le parti piatte delle balle sono più protette grazie ad un numero notevolmente maggiore di strati di pellicola. Con il raddrizza balle integrato è possibile depositare le balle sulle parti piatte. Sui pendii il raddrizza balle è disattivabile premendo un pulsante. Così potete reagire velocemente a qualsiasi situazione d'impiego – questo nella IMPRESS è unico nel suo genere.

## Tappetino per deposito della rotoballa

Grazie ad un tappetino per il deposito della rotoballa è possibile proteggere ulteriormente la balla durante il deposito. Durante il deposito il tappetino protegge la balla da eventuali perforazioni. Poi la balla può rotolare delicatamente sulle stoppie. Se il tappetino non serve, lo si può arrotolare in modo semplice e veloce.

## Deposito di balla doppia

Quando il fasciatore non serve, funge da raggruppaballe. Durante la pressatura di foraggio secco come fieno e paglia, il fasciatore può portare la balla finché è stata pressata la prossima balla. Poi entrambe le balle vengono depositate a terra una dopo l'altra. Questo fa risparmiare tempo nella fase successiva di raccolta delle balle.



## Rotopresse con fasciatore





## IMPRESS 3130 FC PRO

### Dotazione di serie

- Camera\*: 1,20 x 1,25 m
- Diametro fasciatura: 1,25 – 1,35 m
- Regime di azionamento: 1000 giri/min
- Albero cardanico grandangolare con frizione a camme ad innesto autom.
- Larghezza pick-up: 2,30 m
- Deflettore in lamiera con rullo
- Rotore a denti singoli da 650 mm con denti da 10 mm
- 32 coltelli (TWIN BLADE)
- Barra di taglio EASY MOVE
- Sistema meccanico di commutazione dei coltelli
- 18 rulli di compattazione
- Legatura a rete
- 2 portabobina di riserva
- Lubrificazione automatica catene
- Alimentatori progressivi per lubrificazione con grasso fluido
- Monitoraggio con telecamera
- Compatibile con ISOBUS, senza terminale di comando
- Assale a tandem Boogie
- Impianto di frenatura pneumatica
- Pneumatici 520/55 R22,5"
- Rastrelliere portabobine da 12 + 4 bobine, ribaltabili idraulicamente
- Portellone post. con smorzamento di fine corsa da entrambi i lati

### Funzioni automatiche

- Dispositivo automatico di legatura a rete (tempo o velocità)
- Automatismo del pick-up (legatura o direzione di marcia)
- Automatismo di trasferimento e di fasciatura
- Automatismo del gruppo di taglio
- Deposito di balla doppia
- Modalità pendio (su richiesta)

### Requisiti richiesti

- Motore: 96 kW / 130 CV
- Presa di forza: 1.000 giri/min.
- Impianto idraulico: Load-Sensing
- Impianto elettrico: presa ISOBUS, presa elettrica a 7 poli

## IMPRESS 3160 VC PRO

### Dotazione di serie

- Camera\*: 1,20 x 0,80 - 1,55 m
- Diametro fasciatura: 1,10 – 1,50 m
- Regime di azionamento: 1000 giri/min
- Albero cardanico grandangolare con frizione a camme ad innesto autom.
- Larghezza pick-up: 2,30 m
- Deflettore in lamiera con rullo
- Rotore a denti singoli da 650 mm con denti da 10 mm
- 32 coltelli (TWIN BLADE)
- Barra di taglio EASY MOVE
- Sistema meccanico di commutazione dei coltelli
- 3 cinghie continue
- Regolazione del cuore tenero
- Legatura a rete
- 2 portabobina di riserva
- Lubrificazione automatica catene
- Alimentatori progressivi per lubrificazione con grasso fluido
- Monitoraggio con telecamera
- Compatibile con ISOBUS, senza terminale di comando
- Assale a tandem Boogie
- Impianto di frenatura pneumatica
- Pneumatici 520/55 R22,5"
- Pretensionatore della pellicola regolabile in altezza
- Rastrelliere portabobine da 12 + 4 bobine, ribaltabili idraulicamente
- Portellone post. con smorzamento di fine corsa da entrambi i lati

### Funzioni automatiche

- Dispositivo automatico di legatura a rete (tempo o velocità)
- Automatismo del pick-up (legatura o direzione di marcia)
- Automatismo di trasferimento e di fasciatura
- Automatismo del gruppo di taglio
- Deposito di balla doppia
- Modalità pendio (su richiesta)

### Requisiti richiesti

- Motore: 96 kW / 130 CV
- Presa di forza: 1.000 giri/min.
- Impianto idraulico: Load-Sensing
- Impianto elettrico: presa ISOBUS, presa elettrica a 7 poli

## IMPRESS 3190 VC PRO

### Dotazione di serie

- Camera\*: 1,20 x 0,90 - 1,85 m
- Diametro fasciatura: 1,10 – 1,50 m
- Regime di azionamento: 1000 giri/min
- Albero cardanico grandangolare con frizione a camme ad innesto autom.
- Larghezza pick-up: 2,30 m
- Deflettore in lamiera con rullo
- Rotore a denti singoli da 650 mm con denti da 10 mm
- 32 coltelli (TWIN BLADE)
- Barra di taglio EASY MOVE
- Sistema meccanico di commutazione dei coltelli
- 3 cinghie continue
- Regolazione del cuore tenero
- Legatura a rete
- 2 portabobina di riserva
- Lubrificazione automatica catene
- Alimentatori progressivi per lubrificazione con grasso fluido
- Monitoraggio con telecamera
- Compatibile con ISOBUS, senza terminale di comando
- Assale a tandem Boogie
- Impianto di frenatura pneumatica
- Pneumatici 520/55 R22,5"
- Pretensionatore della pellicola regolabile in altezza
- Rastrelliere portabobine da 12 + 4 bobine, ribaltabili idraulicamente
- Portellone post. con smorzamento di fine corsa da entrambi i lati

### Funzioni automatiche

- Dispositivo automatico di legatura a rete (tempo o velocità\*\*)
- Automatismo del pick-up (legatura o direzione di marcia)
- Automatismo di trasferimento e di fasciatura
- Automatismo del gruppo di taglio
- Deposito di balla doppia
- Modalità pendio\*\*

### Requisiti richiesti

- Motore: 111 kW / 150 CV
- Presa di forza: 1.000 giri/min.
- Impianto idraulico: Load-Sensing
- Impianto elettrico: presa ISOBUS, presa elettrica a 7 poli

\* le dimensioni effettive possono variare a causa dell'estensione della balla.

\*\* dipende dall'allestimento

# Comandi intelligenti / Terminali ISOBUS



## Una lingua universale

### **Così macchina e trattore comunicano tra loro indipendentemente dalla loro marca**

Parlare una lingua comune – questo significa in parole semplici il termine ISOBUS. La necessità per farlo è nata dal fatto che in origine ogni costruttore di macchine agricole aveva sviluppato una propria soluzione tecnologica.

Un ostacolo per qualsiasi agricoltore con un parco macchine composto da macchine di costruttori differenti. Per ISOBUS s'intende la comunicazione universale standardizzata tra trattore e attrezzo mediante hardware e software a norma: una vera agevolazione per il vostro lavoro quotidiano.

## Maggiore comfort grazie ad ISOBUS

ISOBUS elimina soluzioni concepite esclusivamente per singoli sistemi e crea un collegamento standardizzato tra trattore e macchina, che funziona per tutte le combinazioni tramite "plug and play": a questo punto è sufficiente eseguire il collegamento ISOBUS ad innesto per essere pronti a partire. Un unico terminale ISOBUS rimpiazza sul trattore la grande varietà di terminali specifici per ciascuna macchina.

Fonte: [www.aef-online.org](http://www.aef-online.org)

## La risposta giusta per ogni esigenza

Un moderno sistema ISOBUS è costituito da vari componenti tra cui il trattore, il terminale e l'attrezzatura. Dipende sempre dalle prestazioni del terminale e dell'attrezzatura e, naturalmente, delle opzioni installate. Qui entrano in gioco le funzionalità ISOBUS. Per funzionalità ISOBUS s'intende un modulo separato oppure moduli facenti parte del sistema ISOBUS. Questi funzionano non appena sono contenuti in tutti i componenti interessati.





## SELECT CONTROL - Comando elettronico a preselezione

Disponibile su richiesta con la preselezione Selectline per i modelli IMPRESS V, V MASTER e F MASTER.

Con il comando elettronico a preselezione SELECT CONTROL sono preselezionabili tutte le funzioni della macchina, che vengono poi eseguite dai distributori idraulici del trattore.



## POWER CONTROL – Comando elettronico confortevole

Su richiesta per i modelli IMPRESS PRO.

Con il nuovo terminale di comando POWER CONTROL è possibile comandare molte macchine PÖTTINGER con predisposizione ISOBUS. I tasti più importanti recano impressa la funzione specifica per la macchina – una notevole agevolazione per operatori con e senza conoscenze preesistenti.

Tramite il display tattile a colori da 5" è possibile comandare allestimenti aggiuntivi della macchina ed effettuare l'inserimento dati. Il display ottimizzato per l'impiego diurno e notturno informa su tutte le modalità di impiego della macchina.



## EXPERT 75 ISOBUS – Terminale di comando elettronico

Su richiesta per i modelli IMPRESS PRO.

Il compatto terminale di comando da 5,6" EXPERT 75 ISOBUS è comandabile direttamente sia mediante lo schermo tattile che con i tasti, risp. la rotellina di selezione. La pratica maniglia ne consente l'uso con una mano sola. Il sensore per luminosità automatica e tasti funzione illuminati ne garantiscono il comfort anche durante l'impiego notturno.



## CCI 1200 ISOBUS – Terminale di comando elettronico

Su richiesta per i modelli IMPRESS PRO.

Il nuovo terminale di comando CCI 1200 ISOBUS da 12" offre all'agricoltore professionale un vasto pacchetto di funzioni. Il terminale di comando si usa come un tablet, con comandi tattili a sfioramento. La Guida Menu è semplice, usabile con pochi comandi. Il terminale di comando è dotato di un ingresso per videocamera. Il sensore integrato per la luminosità regola automaticamente la luminosità dello schermo.



# Gestione dati







## Generare dati, trasferirli e beneficiarne

Macchine intelligenti generano dati in base alla posizione durante il lavoro, al tipo di macchina ed al lavoro svolto. Grazie ad ISOBUS è possibile trasferire in modo semplice questi dati tra rotopressa e terminale. Mediante funzionalità intelligenti è possibile trasferire in modo semplice al FMIS (sistema informativo di gestione aziendale) i dati forniti durante il raccolto per sfruttarli a scopi di documentazione. Standards universali semplificano immensamente il trasferimento dati.

### Unità telemetrica

- **PÖTTINGER CONNECT:**  
l'unità telemetrica PÖTTINGER CONNECT, sviluppata in completa autonomia, offre la possibilità di comandare in modo semplice applicazioni Smart Farming su macchine compatibili con ISOBUS e di documentarne le fasi di lavoro

### Piattaforma di interscambio dati

- **agrirouter:**  
l'agrirouter rappresenta una piattaforma web di interscambio dati. Tramite un account gratuito è possibile trasferire dati, ad es. un incarico, da terminali compatibili con ISOBUS (CCI 1200, EXPERT 75, POWER CONTROL) al vostro computer, in modalità wireless.

# Unità telemetrica



## Trasmissione wireless dei dati

PÖTTINGER CONNECT rappresenta l'accesso economico al mondo dell'interconnessione dei dati. L'unità telemetrica offre la possibilità di svolgere funzioni di comando su macchine comandabili con ISOBUS, nonché di registrare dati significativi dal punto di vista agronomico ed economico e di trasmetterli ai sistemi gestionali aziendali.

PÖTTINGER CONNECT funge quindi da strumento per la semplice trasmissione dei dati attuali specifici della macchina ed offre applicazioni Smart Farming semplici ed economiche.

La semplice installazione ed un'interfaccia dati certificata consentono un impiego rapido dell'unità telemetrica ed un collegamento versatile a differenti sistemi di gestione.

## Struttura modulare

L'unità telemetrica, grazie alla sua struttura modulare, offre la soluzione adatta per qualsiasi azienda.

### ■ CONNECT – MANAGEMENT

Questo pacchetto viene utilizzato per la registrazione, la trasmissione e la documentazione dei dati. Il pacchetto include l'attivazione di TC-Basic, la trasmissione dati ed un collegamento ad agrirouter.



# PÖTTINGER CONNECT



## Maggiore comfort grazie a PÖTTINGER CONNECT - MANAGEMENT

Con PÖTTINGER CONNECT - MANAGEMENT è possibile creare una documentazione di dati sotto forma di mappa delle balle, facilitando la raccolta delle balle.

Le informazioni sulla raccolta, come il peso delle balle, il numero di balle e l'umidità residua, possono ora essere trasferite direttamente sul posto.

La contabilizzazione automatica semplifica i servizi aggiuntivi per l'impiego contoterzi e inter-aziendale.

## All in one – comando ordinato

Con terminali di comando compatibili con ISOBUS o, in alternativa, con il terminale del trattore si comandano sia l'unità telemetrica che il rispettivo attrezzo.

A questo scopo PÖTTINGER offre la soluzione adatta a qualsiasi impiego con i suoi terminali di comando intelligenti POWER CONTROL, EXPERT 75 e CCI 1200. Così con un unico terminale si garantisce un maggiore controllo in cabina.

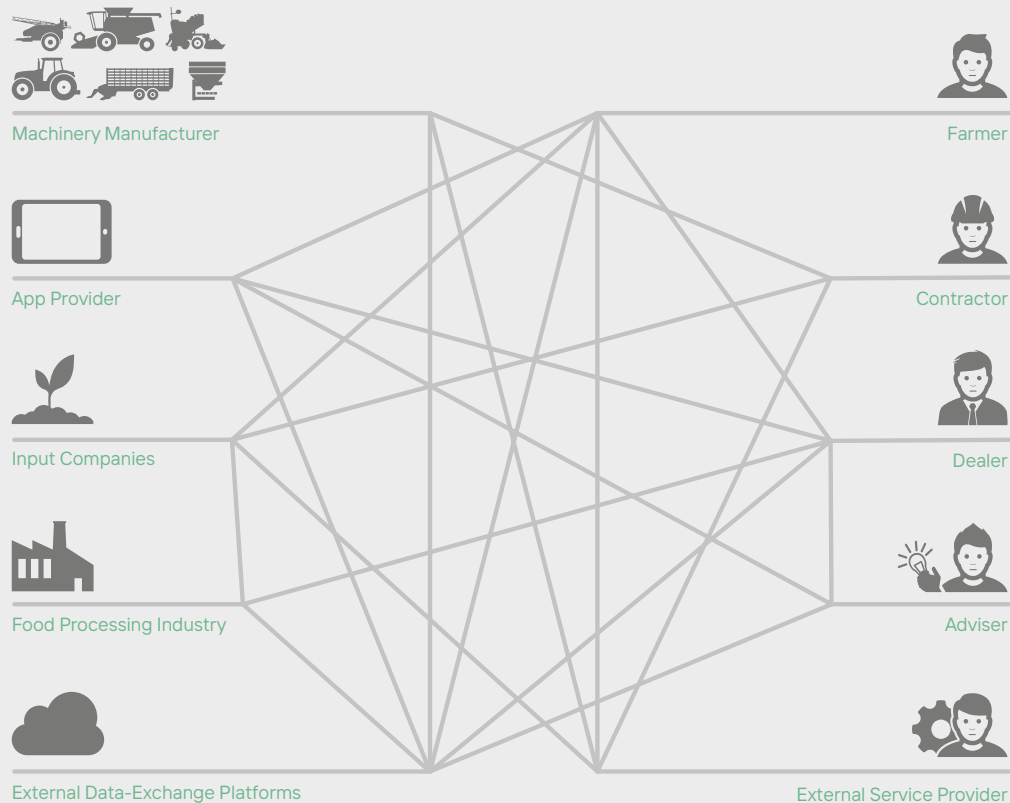
## Interfaccia certificata

PÖTTINGER CONNECT - MANAGEMENT è dotato di un'interfaccia certificata per agrirouter.

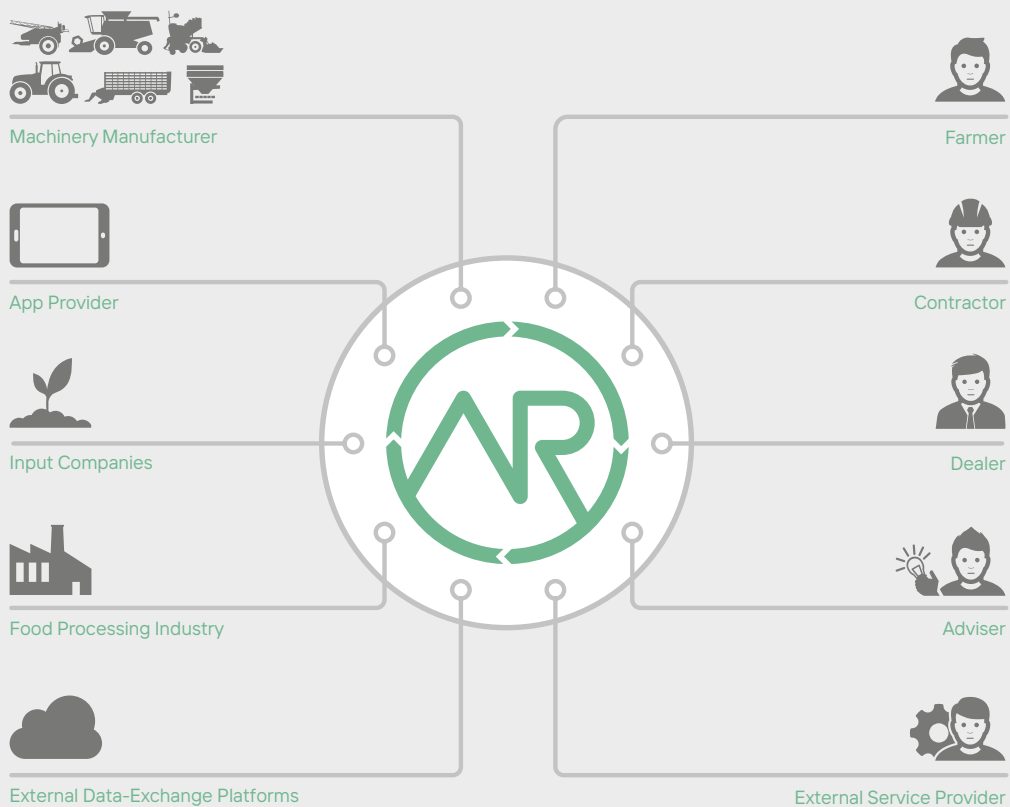
Per l'impiego a livello mondiale è possibile utilizzare i sistemi informativi di gestione aziendale certificati agrirouter.

# Tecnologia agricola digitale

Senza agrirouter



Con agrirouter

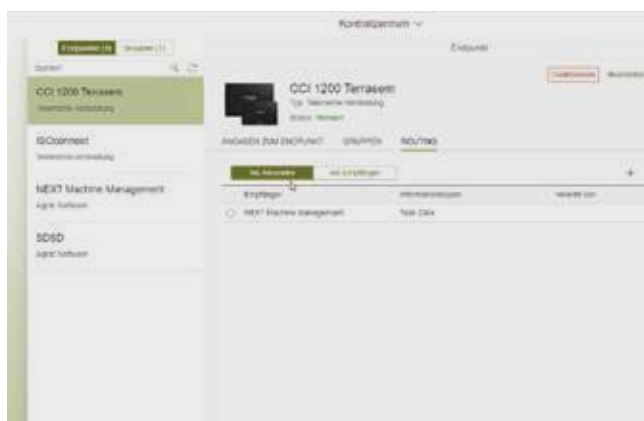




## Trasferimento universale dati wireless

Grazie alla norma ISOBUS macchine di differenti costruttori possono comunicare in modo estremamente semplice tra di loro e scambiarsi dati. Per utilizzare questi dati anche dopo il lavoro, conviene importarli in un sistema gestionale per aziende agricole e elaborarli, per esempio, a fini di documentazione. Per quanto semplice sia ormai il trasferimento dati tra macchine agricole di differenti costruttori, tanto complicato risulta invece l'interscambio dati tra macchine e applicazioni di software agricolo di differenti costruttori. Fino a poco fa ne era responsabile la mancanza di standards.

Perciò vari costruttori di macchine agricole – tra cui anche PÖTTINGER – si sono riuniti per sviluppare insieme l'agrirouter. L'agrirouter consente un trasferimento dati universale senza fili tra macchine agricole e software gestionale agricolo, riducendo al minimo il numero di interfacce di comunicazione nel settore della tecnologia agricola.



## Interscambio dati con agrirouter

L'agrirouter rappresenta una piattaforma web di interscambio dati. Tramite un account gratuito è possibile trasferire dati, p.es. un incarico, direttamente dalla vostra cartella campi al terminale di comando CCI 1200 ISOBUS. Viceversa potete inviare direttamente i dati di una macchina al vostro PC aziendale.

### Trasparenza

Solo voi fissate i percorsi su cui l'agrirouter trasmette i vostri dati.

### Sicurezza dati

agrirouter non memorizza i dati – Voi mantenete il controllo totale.

## Siamo pronti per agrirouter

Molte delle nostre macchine per la lavorazione del terreno e la fienagione, compatibili con ISOBUS, sono collegabili all'agrirouter.

Queste macchine sono in grado di documentare e rendere disponibili valori totali, utili per quanto riguarda il lavoro svolto. Questi dati sono inviabili wireless come dati standardizzati in formato ISO-XML dal trattore all'ufficio mediante il terminale di comando CCI 1200. Viceversa è possibile inviare wireless incarichi dal sistema gestionale aziendale al terminale di comando CCI 1200 del trattore. Per la trasmissione dati non è più necessaria alcuna chiavetta USB. Anche un parco macchine misto non rappresenta più un problema per la trasmissione dati mediante agrirouter, sempre che il rispettivo costruttore di macchine agricole faccia parte del consorzio agrirouter.

Ulteriori informazioni alla pagina [www.my-agrirouter.com](http://www.my-agrirouter.com).

## Accessori a richiesta



	<b>POWER CONTROL</b>	<b>EXPERT 75 / CCI 1200</b> Terminale ISOBUS	<b>Telecamera / Monitor</b>	<b>Legatura a rete o a pellicola</b>	<b>Legatura a rete o a pellicola con 2° portabobina</b>
IMPRESS V	-	- / -	<input type="checkbox"/>	-	-
IMPRESS F / V MASTER	-	- / -	<input type="checkbox"/>	-	-
IMPRESS F / V PRO	<input type="checkbox"/>	<input type="checkbox"/> / <input type="checkbox"/>	<input type="checkbox"/>	<input type="checkbox"/>	<input type="checkbox"/>
IMPRESS FC / VC PRO	<input type="checkbox"/>	<input type="checkbox"/> / <input type="checkbox"/>	<input type="checkbox"/>	<input type="checkbox"/>	<input type="checkbox"/>

	<b>Pick-up 2,30 m</b>	<b>Rampa di espulsione</b>	<b>Tappetino per deposito della rotoballa</b>	<b>Modalità pendio</b>	<b>Trattenuta delle balle*</b>
IMPRESS V	<input type="checkbox"/>	<input type="checkbox"/>	-	-	-
IMPRESS F / V MASTER	<input type="checkbox"/>	<input type="checkbox"/>	-	-	-
IMPRESS F / V PRO	■	<input type="checkbox"/>	-	-	<input type="checkbox"/> *
IMPRESS FC / VC PRO	■	-	<input type="checkbox"/>	<input type="checkbox"/>	-

## Ulteriori allestimenti disponibili su richiesta

- Kit luci di lavoro LED\*
- Aiuto per il caricamento della bobina di legatura
- Lubrificazione automatica con grasso\*
- Coltello singolo reversibile TWIN BLADE
- Coltello singolo DURASTAR
- Timone alto con occhione girevole 50 mm
- Prolungamento per timone alto (120 mm)
- Timone basso: con occhione girevole 50 mm o con attacco sferico 80 mm
- Prolungamento per timone basso (70 mm)
- Frenatura pneumatica\*
- Lampeggiante

\*) limitazioni in base al paese o al modello



## Vengono spesso acquistati insieme



**Sensore di umidità**

**Preselezione idr. dei coltelli**

**Timone idraulico (ammortizzato)**

**Assale a tandem**

**Avvolgitubo per aria compressa**

**Raddrizza balle**

<input type="checkbox"/>	-	-	<input type="checkbox"/>	<input type="checkbox"/>	-
<input type="checkbox"/>	-	-	<input type="checkbox"/>	<input type="checkbox"/>	-
<input type="checkbox"/>	<input type="checkbox"/>	<input type="checkbox"/>	<input type="checkbox"/>	<input type="checkbox"/>	-
<input type="checkbox"/>	<input type="checkbox"/>	<input type="checkbox"/>	<input checked="" type="checkbox"/>	<input type="checkbox"/>	<input type="checkbox"/>

**Pneumatici 500/50-17"**

**Pneumatici 520/50 R17"**

**Pneumatici 500/60 R22,5"**

**Pneumatici 520/55 R22,5"**

**Pneumatici 620/40 R22,5\*\***

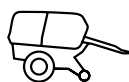
**Pneumatici 710/40 R22,5\*\***

<input type="checkbox"/>	<input type="checkbox"/>	<input type="checkbox"/>	<input type="checkbox"/>	<input type="checkbox"/>	-
<input type="checkbox"/>	<input type="checkbox"/>	<input type="checkbox"/>	<input type="checkbox"/>	<input type="checkbox"/>	-
<input checked="" type="checkbox"/>	<input type="checkbox"/>	<input type="checkbox"/>	<input type="checkbox"/>	<input type="checkbox"/>	-
-	-	<input type="checkbox"/>	<input checked="" type="checkbox"/>	<input type="checkbox"/>	<input type="checkbox"/>

**Configurate la vostra macchina personale!**

■ = di serie, □ = su richiesta

# Caratteristiche tecniche



**Rotopresse a camera fissa**      **Diametro della palla**      **Potenza min. richiesta**      **Larghezza pick-up**      **Sistema di comando**      **Coltelli / Distanza tra i coltelli**

IMPRESS 3130 F MASTER    1,30 m      59 kW / 80 CV      2,05 m      preselezione Selectline      16 | 72 mm

IMPRESS 3130 F PRO      1,30 m      74 kW / 100 CV      2,30 m      comando comfort Profiline      32 | 36 mm



**Rotopresse a camera variabile**      **Diametro della palla**      **Potenza min. richiesta**      **Larghezza pick-up**      **Comando**      **Coltelli / Distanza tra i coltelli**

IMPRESS 3160 V      0,80 – 1,55 m      52 kW / 70 CV      2,05 m      preselezione Selectline      –

IMPRESS 3160 V MASTER    0,80 – 1,55 m      59 kW / 80 CV      2,05 m      preselezione Selectline      16 | 72 mm

IMPRESS 3160 V PRO      0,80 – 1,55 m      74 kW / 100 CV      2,30 m      comando comfort Profiline      32 | 36 mm

IMPRESS 3190 V      0,90 – 1,85 m      52 kW / 70 CV      2,05 m      preselezione Selectline      –

IMPRESS 3190 V MASTER    0,90 – 1,85 m      59 kW / 80 CV      2,05 m      preselezione Selectline      16 | 72 mm

IMPRESS 3190 V PRO      0,90 – 1,85 m      74 kW / 100 CV      2,30 m      comando comfort Profiline      32 | 36 mm



**Rotopresse con fasciatore**      **Diametro della palla**      **Diametro del fasciatore**      **Potenza min. richiesta**      **Larghezza pick-up**      **Prestazioni idr. necessarie**

IMPRESS 3130 FC PRO      1,30 m      1,30 m      96 kW / 130 CV      2,30 m      60 l/min, 180 bar

IMPRESS 3160 VC PRO      0,80 – 1,55 m      1,10 – 1,50 m      96 kW / 130 CV      2,30 m      60 l/min, 180 bar

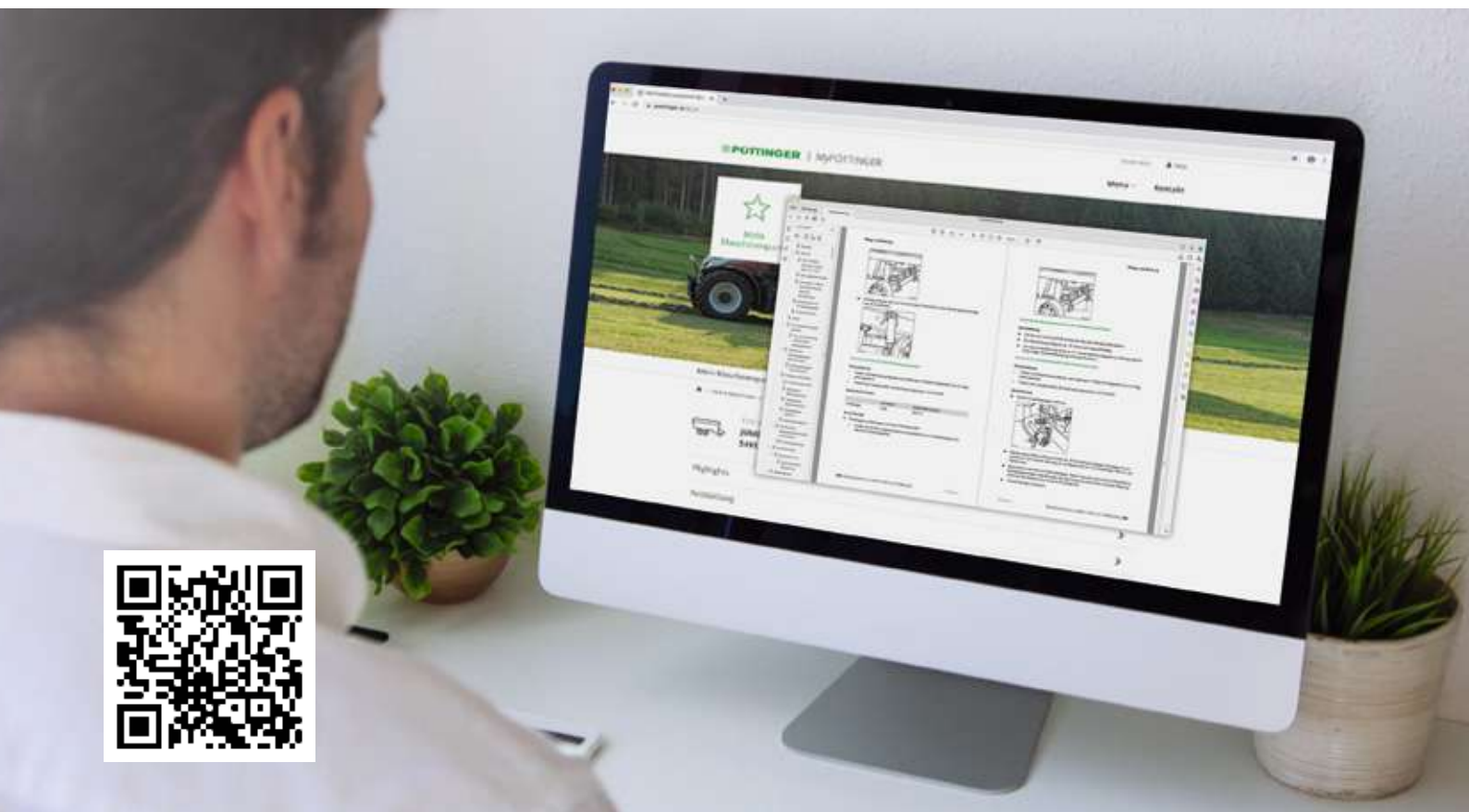
IMPRESS 3190 VC PRO      0,90 – 1,85 m      1,10 – 1,50 m      111 kW / 150 CV      2,30 m      60 l/min, 180 bar



<b>Numero di giri alla p.d.f.</b>	<b>Lunghezza</b>	<b>Larghezza esterna</b>	<b>Altezza</b>	<b>Pneumatici di serie</b>	<b>Peso</b>
540 giri/min.	4657 mm	2620 mm	2545 mm	380/55-17"	4600 kg
1.000 giri/min.	4657 mm	2830 mm	2545 mm	500/50-17"	4850 kg

<b>Numero di giri alla p.d.f.</b>	<b>Lunghezza</b>	<b>Larghezza esterna</b>	<b>Altezza</b>	<b>Pneumatici di serie</b>	<b>Peso</b>
540 giri/min.	4897 mm	2620 mm	2825 mm	380/55-17"	4500 kg
540 giri/min.	4897 mm	2620 mm	2825 mm	380/55-17"	4750 kg
1000 giri/min.	4897 mm	2830 mm	2825 mm	500/50-17"	5000 kg
540 giri/min.	5107 mm	2620 mm	3100 mm	380/55-17"	4600 kg
540 giri/min.	5107 mm	2620 mm	3100 mm	380/55-17"	4850 kg
1000 giri/min.	5107 mm	2830 mm	3100 mm	500/50-17"	5100 kg

<b>Doppio braccio avvolgitore</b>	<b>Lunghezza</b>	<b>Larghezza esterna</b>	<b>Altezza</b>	<b>Pneumatici di serie</b>	<b>Peso</b>
36 giri/min.	7240 mm	2890 mm	2550 mm	520/55 R22,5"	7600 kg
36 giri/min.	7240 mm	2890 mm	2825 mm	520/55 R22,5"	7700 kg
36 giri/min.	7240 mm	2890 mm	3100 mm	520/55 R22,5"	7900 kg



## MyPÖTTINGER – Semplice. Sempre. Dovunque.

### Beneficiate di numerosi vantaggi

MyPÖTTINGER è il nostro portale clienti che vi offre informazioni preziose sulle vostre macchine PÖTTINGER.

Riceverete informazioni personalizzate e consigli utili riguardanti la vostra macchina PÖTTINGER nella sezione "Il mio parco macchine". Oppure informatevi sulla gamma di macchine PÖTTINGER.

### Il mio parco macchine

Aggiungete la vostra macchina PÖTTINGER al parco macchine ed assegnatele un nome personalizzato. Riceverete preziose informazioni come: consigli utili per la vostra macchina, libretti d'uso e manutenzione, cataloghi ricambi, informazioni per la manutenzione, nonché tutte le caratteristiche tecniche e la documentazione.

### Informazioni sulla gamma di prodotti

MyPÖTTINGER vi mette a disposizione informazioni specifiche per tutte le macchine a partire dall'anno di produzione 1997.

Scannerizzate con lo smartphone o il tablet il codice QR che trovate sulla targhetta della macchina oppure digitate comodamente da casa sul browser [www.mypoettinger.com](http://www.mypoettinger.com) ed inserite la matricola della Vostra macchina. Riceverete immediatamente una grande quantità di informazioni riguardanti la vostra macchina, come: libretti d'uso e manutenzione, informazioni sugli allestimenti, prospetti, immagini e video.





## Puntate sull'originale

PÖTTINGER Original Parts – convincono per massima funzionalità, sicurezza d'impiego e rendimento. Noi di PÖTTINGER ci dedichiamo a perseguire questi obiettivi.

Perciò produciamo i nostri PÖTTINGER Original Parts con materiali di qualità molto elevata. Ogni singolo pezzo di ricambio e di usura è perfettamente adattato alla vostra macchina. Spesso differenti condizioni d'impiego e del terreno richiedono un adattamento individuale.

Noi soddisfiamo i bisogni dei nostri clienti e con le tre linee di usura CLASSIC, DURASTAR e DURASTAR PLUS offriamo il pacchetto adatto a qualsiasi esigenza. I pezzi di ricambio originali convengono sempre, perchè il know-how non si può copiare!

## I vantaggi dei pezzi originali PÖTTINGER

- Disponibilità immediata ed a lungo termine
- Massima longevità dei pezzi grazie a processi di produzione innovativi ed all'impiego di materie prime di altissima qualità
- Si evitano disfunzioni grazie alla precisione nell'adattamento
- Risultati di lavoro ottimali grazie alla perfetta adattabilità alla Vostra macchina
- Riduzione dei costi e risparmio di tempo grazie a più lunghi intervalli di sostituzione dei pezzi di ricambio
- Approfonditi controlli di qualità
- Sviluppo costante mediante ricerca e sviluppo
- Distribuzione dei pezzi di ricambio a livello mondiale
- Prezzi molto interessanti, conformi a quelli di mercato, per tutti i pezzi di ricambio

## Linee di pezzi di usura

CLASSIC è la linea classica di pezzi di usura. Con essa fissiamo il riferimento per i pezzi originali in quanto a qualità, migliore rapporto qualità/prezzo ed affidabilità.

DURASTAR è l'innovazione sul mercato dei pezzi di usura – resistente, di alta qualità, efficiente ed affidabile.

Condizioni d'impiego estreme e sollecitazioni elevate delle macchine sono all'ordine del giorno per voi? Allora la linea DURASTAR PLUS fa proprio al caso vostro.



## Più successo con PÖTTINGER

- Il Vostro affidabile partner come azienda a conduzione familiare sin dal 1871
- Specialista della lavorazione del terreno e della fienagione
- Innovazioni lungimiranti per risultati di lavoro eccezionali
- Profondamente radicati in Austria – di casa in tutto il mondo

## Raccogliete qualità

- Un terreno sano è il presupposto per ottimizzare il raccolto. Per farlo vi supportiamo con le nostre macchine
- Un foraggio pulito e saporito è fondamentale nella produzione del latte. Dalla falciatura alla raccolta vi aiutiamo ad influenzare positivamente la qualità del vostro foraggio
- Confidate in PÖTTINGER. Raccogliete il vostro successo

## Informatevi ora:

**PÖTTINGER Landtechnik GmbH**  
Industriegelände 1  
4710 Grieskirchen  
Österreich  
Telefon +43 7248 600-0  
info@poettinger.at  
www.poettinger.at

**PÖTTINGER Italia S.r.l.**  
Via E. Fermi, 6 – Loc. Polignano  
29010 San Pietro in Cerro (PC)  
Italia  
Tel. +39 0523 838012  
info@poettinger.it  
www.poettinger.it