

Carri autocaricanti universali
con rotore di carico
JUMBO 5000

 **PÖTTINGER**

Compatto. Potente. Di classe.



Compatto. Potente. Di classe.



Per soddisfare le elevate esigenze pratiche di PÖTTINGER, la Serie ad alte prestazioni JUMBO è stata ampliata con un carro autocaricante compatto dalla tecnologia collaudata. JUMBO 5000 combina le caratteristiche essenziali delle prestazioni in un'unica macchina ed è un tuttofare in quasi tutti i campi d'impiego. La Serie JUMBO 5000 garantisce una raccolta pulita del foraggio in qualsiasi condizione d'impiego per l'intera stagione di raccolta, assicurando così una qualità ottimale del foraggio per il vostro bestiame. Inoltre, con il JUMBO Dry Forage (DF) proponiamo un carro autocaricante per il trasporto di foraggio secco, come fieno, paglia ed erba medica, che convince per il suo volume di carico molto elevato.

Indice

Il foraggio migliore	4-5
Sicurezza d'impiego	6-15
Efficienza	16-23
Redditività	24-31
Comfort	32-45
JUMBO & JUMBO DB	46-49
JUMBO DF	50-53
Tecnologia agricola digitale	54-57
Comandi intelligenti / Terminali ISOBUS	54-55
Interscambio dati universale – agrirouter	56-57
Accessori a richiesta	58-59
Caratteristiche tecniche	60-61

Tutte le indicazioni riguardanti caratteristiche tecniche, dimensioni, pesi, potenza, ecc. nonché immagini sono approssimative e non vincolanti. Gli allestimenti delle macchine raffigurate non sono specifici in base al Paese d'impiego e potrebbero anche raffigurare allestimenti non disponibili di serie, risp. non disponibili in tutti i paesi. Il vostro Concessionario PÖTTINGER di fiducia vi fornirà volentieri tutte le informazioni necessarie.

Il foraggio migliore



La base per il vostro successo

Che si tratti di un agricoltore o di un contoterzista, il foraggio migliore paga sempre. Concentrarsi su una qualità ottimale del foraggio ripaga anche i contoterzisti e i rivenditori di foraggio, quando si tratta di fidelizzare i clienti a lungo termine e di acquisirne di nuovi.

Un foraggio ottimale non si ottiene solo al momento della raccolta. Il presupposto fondamentale è un foraggio sano, energetico e ben bilanciato. Se se ne vuole trarre il massimo contenuto energetico, diventa decisivo il momento dello sfalcio.

Una volta falciato, il foraggio comincia a perdere energia. Quanto più a lungo il foraggio giace, tanto meno risulterà energetico. L'obiettivo consiste in brevi tempi di giacenza del foraggio sui campi ed in un contenuto ottimale di massa secca, per riuscire a raggiungere la massima qualità del foraggio. Se il prodotto si secca troppo non produce un insilato ottimale, se è troppo umido si perde troppa energia attraverso i succhi cellulari o si sviluppano batteri indesiderati.

Per ottenere una qualità ottimale del foraggio, mantenete pulito il foraggio grazie ad una sufficiente altezza delle stoppie ed all'impiego di macchine agricole PÖTTINGER che lavorano in modo pulito.

Per i vostri clienti

Come contoterzisti dovete raccogliere per i vostri clienti il migliore foraggio possibile in tempi brevi. Se desiderate fidelizzarli, dovete anche accontentarli al lungo termine.

Il successo economico dell'agricoltore si basa sulla qualità del foraggio da voi raccolto. Se l'agricoltore non riesce a sfruttare appieno il potenziale del suo bestiame a causa di una scadente qualità del foraggio, rischiate di perdere l'incarico ed il lavoro verrà affidato ad un altro contoterzista.

Motivo sufficiente per fare di tutto, sin dall'inizio, per rendere felice il vostro cliente.

La migliore base per farlo è rappresentata dalle macchine agricole di PÖTTINGER, che si adattano in modo ottimale al terreno, minimizzando le impurità contenute nel foraggio. Sono progettate per un trattamento molto delicato del foraggio e per massime prestazioni, consentendo una raccolta ottimale del foraggio nel minor tempo possibile.



Per i vostri animali

Come agricoltore sapete bene che animali produttivi necessitano di un foraggio di qualità elevata.

I ruminanti sono buongustai. La qualità, ovvero il contenuto energetico, la digeribilità, l'odore ed il sapore del foraggio che presentate al vostro bestiame, decidono se gli animali ne mangeranno in grandi quantità.

Foraggio pulito e saporito viene mangiato volentieri, rendendo possibile ridurre l'impiego di mangime. Ciò da un lato comporta una riduzione dei costi per il foraggio, dall'altra una maggiore salute del bestiame.

Animali sani sono più fecondi, vivono più a lungo e, aspetto fondamentale, producono più latte e più carne.

In ultima analisi grazie al foraggio pulito e qualitativamente perfetto beneficate di maggiori ricavi per la vostra azienda agricola.

Non nutrite i vostri animali con ceneri grezze!

"Valori elevati di ceneri grezze impediscono una produzione di latte redditizia sotto vari aspetti. Se le mucche devono produrre molto latte e restare sane e feconde si richiede un foraggio della massima qualità. Il foraggio, possibilmente, dovrebbe essere privo di terra e/o sabbia. Queste impurità, denominate «ceneri grezze» nell'analisi del foraggio, comportano effetti collaterali indesiderati.

La funzionalità del sistema digerente diminuisce. Si corre il rischio di introdurre batteri della fermentazione, come i clostridi, che modificano il processo di fermentazione.

Di conseguenza ne soffrono la produzione, la salute e la fertilità delle mucche da latte!"

Dipl-TA Dr. Michael Neumayer
Veterinario
Neukirchen am Großvenediger | Austria

Sicurezza d'impiego



Massima sicurezza funzionale

Con le crescenti esigenze per quanto riguarda la resa oraria e le finestre temporali per la raccolta sempre più brevi, diventa sempre più importante avere a disposizione una macchina affidabile.

Perciò JUMBO è stato progettato per massima affidabilità e sicurezza d'impiego elevata. Una delle sfide più impegnative è rappresentata dal garantire una raccolta pulita del foraggio in qualsiasi condizione d'impiego durante tutta la stagione.

Sicurezza in qualsiasi condizione d'impiego

Il pick-up a 6, risp. a 7 file di denti è comandato da entrambi i lati da camme in acciaio pieno. I suoi denti sono guidati leggermente a strascico, per evitare che si infilino nel terreno e danneggino il manto erboso.

Ciò garantisce massima capacità di convogliamento anche a velocità elevate ed una costante elevata efficienza di carico.

Con insilato appassito, insilato bagnato (< 30% MS), erba da foraggio o paglia – JUMBO garantisce una raccolta sicura del foraggio in qualsiasi condizione d'impiego.

La guida dei denti garantisce un convogliamento più lungo ed attivo fino al punto di inizio della raccolta del foraggio. Così viene garantito un convogliamento perfetto del foraggio al rotore.

Grazie al regime di azionamento ridotto il foraggio non viene «pettinato». La direzione degli steli nell'andana viene trasmessa 1:1 al rotore, garantendo un risultato di taglio ottimale.



Sicuro ed affidabile

Appena il grande rotore con la forma ottimizzata dei suoi denti raccoglie il foraggio dal pick-up, lo convoglia delicatamente attraverso il gruppo di taglio per taglio corto da 34 mm.

Se nel flusso del foraggio è presente un corpo estraneo, il sistema brevettato di protezione singola dei coltelli lo lascia passare, riportando poi automaticamente il coltello nella sua posizione di partenza originale. Il sistema di protezione singola dei coltelli impedisce lo sbriciolamento di corpi estranei, evitando così il rischio di lesioni all'apparato digerente degli animali.

Così il carro autocaricante ed i coltelli vengono protetti in modo efficace da eventuali danneggiamenti, evitando costosi tempi di inattività.

Sicurezza d'impiego



- 1 Pick-up oscillante guidato
- 2 Dispositivo di carico
- 3 Sportello anteriore ribaltabile

Trasmissione di potenza fino a 2.500 Nm

L'affermato azionamento del JUMBO 5000 è stato concepito per massima prestazione ed è progettato per trattori fino a 360 CV.

Pick-up oscillante guidato

Il pick-up oscillante guidato, azionato idraulicamente, con una larghezza di raccolta DIN di fino a 2.350 mm garantisce una prestazione di carico massima a qualsiasi velocità di carico.

Dispositivo di carico

Massima prestazione di carico grazie al canale di convogliamento ampliato ed al grande rotore con diametro di 800 mm.

Tappeto

Un motore a 2 velocità, di serie, garantisce massima capacità di scaricamento.

Sportello anteriore ribaltabile

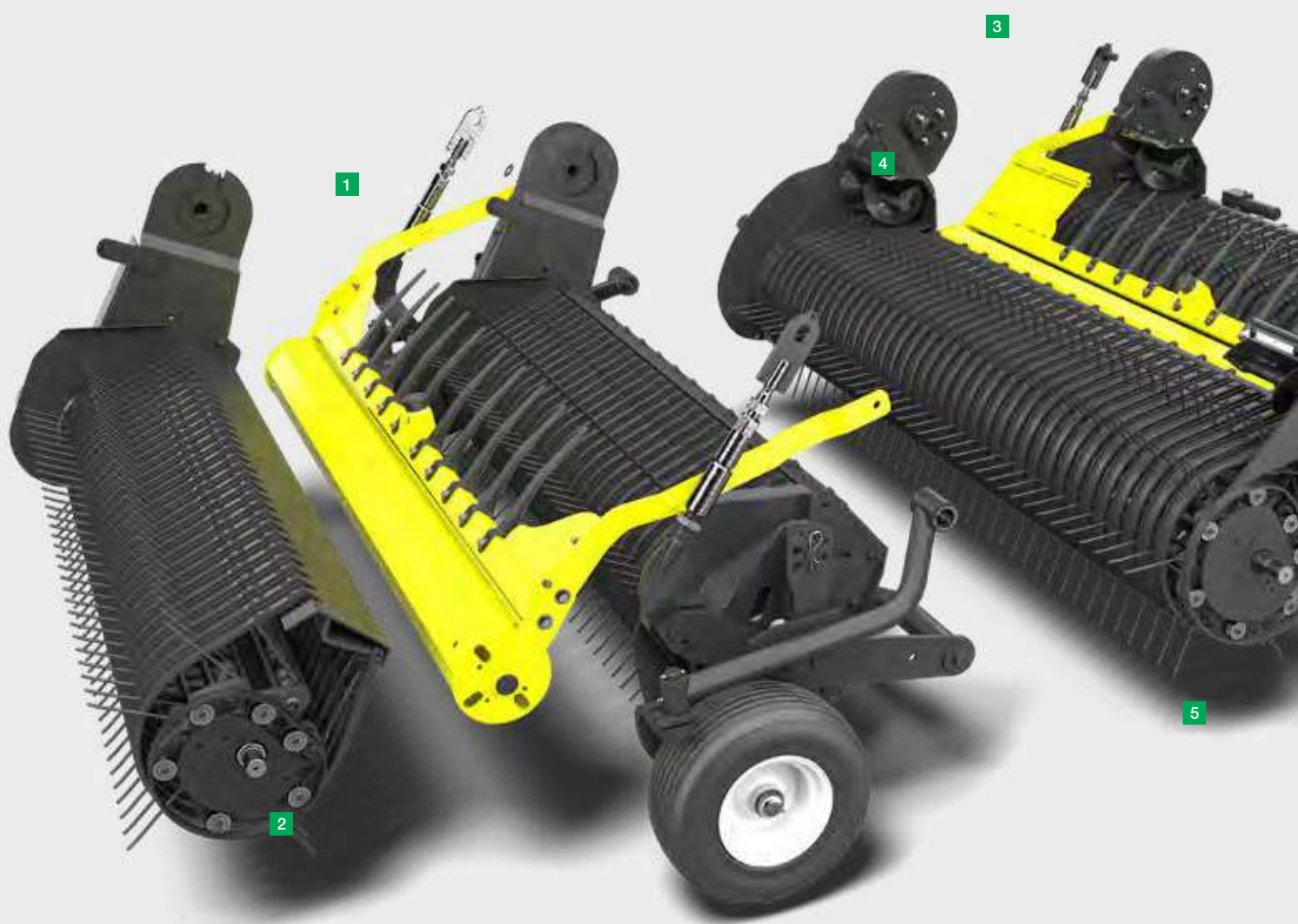
Lo sportello anteriore massimizza il volume del vano di carico e garantisce un caricamento elevato grazie ad una strategia di caricamento e scaricamento intelligente, disponibile su richiesta.

Dosaggio

Il potente azionamento del dosaggio ha una potenza di 160 kW e ne preserva i componenti. L'innovativa forma dei rulli dosatori con rotazione a V consente di disfare in modo ottimale e veloce il prodotto anche quando è molto compatto.



Sicurezza d'impiego



- 1** Pick-up Allrounder a 6 file di denti
- 2** Guida a camme
- 3** Pick-up Profi a 7 file di denti
- 4** Trasportatori a coclea azionati attivamente
- 5** Denti DURASTAR

Adattamento perfetto al terreno

Qualunque sia il terreno su cui impiegate il JUMBO, il pick-up oscillante guidato si adatta perfettamente alla conformazione del terreno, proteggendo il foraggio dalle impurità.

Il rullo tastatore aggiuntivo (disponibile su richiesta) con funzione a pendolo consente un eccezionale adattamento al terreno grazie alla guida a parallelogramma brevettata.

Pick-up Allrounder

È il pick-up di serie per l'impiego convenzionale con insilato.

Pick-up Profi

È il pick-up ad alte prestazioni, disponibile su richiesta, per l'impiego con andane pesanti e larghe.

Guida a camme

La forma della camma garantisce un movimento ottimale dei denti.

I denti guidati a strascico possono raccogliere il foraggio con l'angolazione corretta solo grazie alla guida a camme.

Lo convogliano delicatamente verso l'alto e lo consegnano attivamente al rotore con regime di giri adattato.

Successivamente i denti entrano nell'andana ad angolo retto, evitando così di strappare il foraggio.

Denti

I denti del pick-up DURASTAR spessi 6 mm consentono una longevità maggiore del 20% pur mantenendo costante la qualità di raccolta del foraggio. Ciò riduce i costi derivanti dall'usura.



Sicurezza d'impiego



Pick-up Allrounder a 6 file di denti

Il pick-up oscillante guidato, fornito di serie, con una larghezza di raccolta DIN di 1.890 mm e con 6 file di denti, è la scelta ottimale per il tradizionale impiego con insilato.

I supporti portadenti vengono guidati in modo sicuro da entrambi i lati da una camma. Convince inoltre la struttura semplice senza trasportatori a coclea laterali.

Il pick-up Allround a 6 file di denti si adatta in modo perfetto al terreno grazie alla sua oscillazione trasversale di 170 mm. Così il foraggio viene raccolto in modo ottimale, riducendone le perdite.

Inoltre il pick-up viene compensato meccanicamente tramite una molla regolabile.

Larghezza esterna, ruote tastatrici incluse: 2,55 m

Pick-up Profi a 7 file di denti

Con una larghezza di raccolta DIN di 2.350 mm, il pick-up oscillante extra-large a 7 file di denti, disponibile su richiesta, è la scelta ottimale per chi deve combattere con andane particolarmente voluminose.

I supporti portadenti vengono guidati in modo sicuro da entrambi i lati da una camma e sono dotati di un supporto centrale. Trasportatori a coclea laterali convogliano in modo affidabile il foraggio davanti al rotore. Così il foraggio può essere raccolto in modo ottimale dalle dita del rotore e trascinato attraverso i coltelli.

Grazie all'oscillazione trasversale di fino a 170 mm del pick-up Profi a 7 file di denti, disponibile su richiesta, si raggiunge un adattamento perfetto al terreno ed una guida precisa lungo le irregolarità.

La pressione di appoggio è regolabile idraulicamente. In questo modo il manto erboso viene protetto in modo ottimale, pur garantendo la raccolta pulita di tutto il foraggio.

Larghezza esterna, ruote tastatrici incluse: 2,99 m



Azionamento del pick-up

L'azionamento del pick-up avviene meccanicamente tramite il rotore. Così i regimi di giri dei componenti sono perfettamente adattati l'uno all'altro.

Il pick-up si disinnesta automaticamente in caso di sollevamento. A fine campo, l'azionamento viene disinserito durante il sollevamento del pick-up, facilitando il passaggio sulle andane e nel silo.



Deflettore in lamiera

Il deflettore in lamiera con lamelle garantisce un flusso ottimale del foraggio anche a velocità di lavoro elevate.

È di serie ed è adattabile in modo ottimale ad andane di varie dimensioni. L'angolazione del rullo e delle lamelle è regolabile secondo le esigenze.

Le lamelle in plastica hanno anche un effetto ammortizzante ed assicurano che il foraggio sia guidato in modo uniforme lungo tutta la larghezza.

Ruote tastatrici

Le ruote tastatrici laterali, facilmente regolabili in altezza, guidano il pick-up sulle irregolarità del terreno.

Le ruote tastano il terreno proprio in prossimità della zona di presa dei denti, adattando il pick-up alle irregolarità del terreno. Questo non solo protegge il manto erboso, ma assicura anche che tutto il foraggio venga raccolto in modo pulito.

Per proteggere in modo ottimale il manto erboso anche in curva, le ruote tastatrici sono guidate.

Rullo tastatore aggiuntivo

Il rullo tastatore aggiuntivo, disponibile su richiesta, impedisce lo sprofondamento delle ruote tastatrici nella carreggiata del trattore.

È posizionato centralmente dietro al pick-up e, grazie alla sua grande dimensione, riesce a tastare un'area vasta.

Le due ruote tastatrici ed il rullo tastatore formano uno stabile triangolo di appoggio, garantendo un adattamento ottimale al terreno. Ciò riduce notevolmente la penetrazione dei denti nel terreno, riducendo notevolmente l'imbrattamento del foraggio.

Il rullo tastatore aggiuntivo garantisce una raccolta pulita del foraggio anche su terreno irregolare.

Sicurezza d'impiego



Rotore di carico

Il componente centrale del JUMBO 5000 è il rotore di carico. Questo elemento centrale si distingue per la sua robustezza e le sue prestazioni. Il rotore e la sua scatola di moto garantiscono potenza elevata durante il taglio e la compattazione.

L'azionamento del rotore avviene mediante un albero cardanico grandangolare bilaterale ed è protetto da una frizione di sovraccarico ad innesto automatico. La grande scatola di moto in bagno d'olio è assolutamente priva di manutenzione.

I cuscinetti sono posizionati sul telaio del rotore, tra rotore e scatola di moto, in modo da preservarli in modo ottimale. Il controllo del momento torcente è di ben 2.500 Nm, che corrisponde ad una potenza massima di 360 CV.

Il rotore di carico garantisce massime prestazioni di carico senza picchi del momento torcente ed una raccolta continua del foraggio grazie ad 8 file di denti disposte a spirale.

Con una larghezza di 1.560 mm, il rotore del JUMBO 5000 è particolarmente potente.

Il diametro del rotore di carico è di 800 mm e, grazie alla disposizione a spirale, può guidare attivamente il foraggio, con uno sforzo minimo, attraverso il gruppo di taglio con taglio corto da 34 mm.

L'elevata capacità di introduzione è predestinata per massima efficienza e prestazione.



Punta dei denti ottimizzata

La nuova punta dei denti del rotore a 8 file di denti ora è dotata di maggiore materiale nella zona più soggetta alle sollecitazioni. Grazie alla forma ottimizzata dei denti ed all'estesa superficie dei raschiatori nel vano di carico, si ottiene una compattazione ottimale. Ciò garantisce una maggiore durata ed un'elevata affidabilità.

Grazie all'ampia punta dei denti del rotore, il foraggio viene raccolto perfettamente dal pick-up, anche con foraggio bagnato e corto.



Raschiatori

I singoli raschiatori nel vano di carico hanno un dorso largo. L'ampia superficie dei raschiatori garantisce la migliore ritenzione possibile del foraggio nel vano di carico.

Così il foraggio viene raschiato in modo pulito dal rotore e non afferrato.

In questo modo, se necessario, è possibile ottenere una compattazione elevata nel vano di carico.

Questa elevata capacità di compattazione accresce la redditività anche con grandi distanze tra il campo e l'azienda agricola.

I raschiatori sono fabbricati in Hardox resistente all'usura e garantiscono massima longevità.

Canale di convogliamento

Il canale di convogliamento, con la sua larghezza di 1.650 mm, garantisce un'efficienza elevata durante il processo di taglio.

Il foraggio viene compattato già nel canale di convogliamento, sfruttando così al massimo il vano di carico.

Parete posteriore della pressa

La parete posteriore della pressa del JUMBO è in acciaio a grana fine resistente all'usura. Ciò garantisce un notevole incremento della longevità.



Efficienza e prestazione

La nuova Serie JUMBO riunisce le caratteristiche peculiari della raccolta e del trasporto di foraggio in una sola macchina.

Una raccolta pulita del foraggio e l'elevata sicurezza d'impiego di un carro autocaricante, la versatilità ed il volume di carico di un carro da trasporto, la precisione di taglio e le prestazioni elevate di una trinciaforaggi.

Le elevate esigenze dettate dalla pratica richieste ad una moderna insilatrice ad alte prestazioni sono confluite nell'attuale generazione di JUMBO. Così il nuovo JUMBO 5000 completa la gamma delle varie classi di potenza del leader mondiale nel settore dei carri autocaricanti PÖTTINGER.

Taglio perfetto

Il foraggio tagliato corto non è solo vantaggioso per l'alimentazione dei ruminanti, consentendo così di risparmiare mangime, ma anche per una compattazione efficace ed efficiente nel silo.

Grazie al gruppo di taglio per taglio corto POWERCUT con 45 coltelli DURASTAR, il foraggio viene tagliato in piccole porzioni di soli 34 mm. Perciò nel silo entra la maggior quantità possibile di foraggio e può essere compattata in modo efficace.

Questi parametri portano ad un rapido abbassamento del valore di pH, con conseguente riduzione del pericolo di alterazioni nella fermentazione e garanzia di stabilità dell'insilato verde. Questo ha anche un effetto positivo sull'assunzione di massa secca e sulla salute degli animali, consentendo loro una produttività elevata.



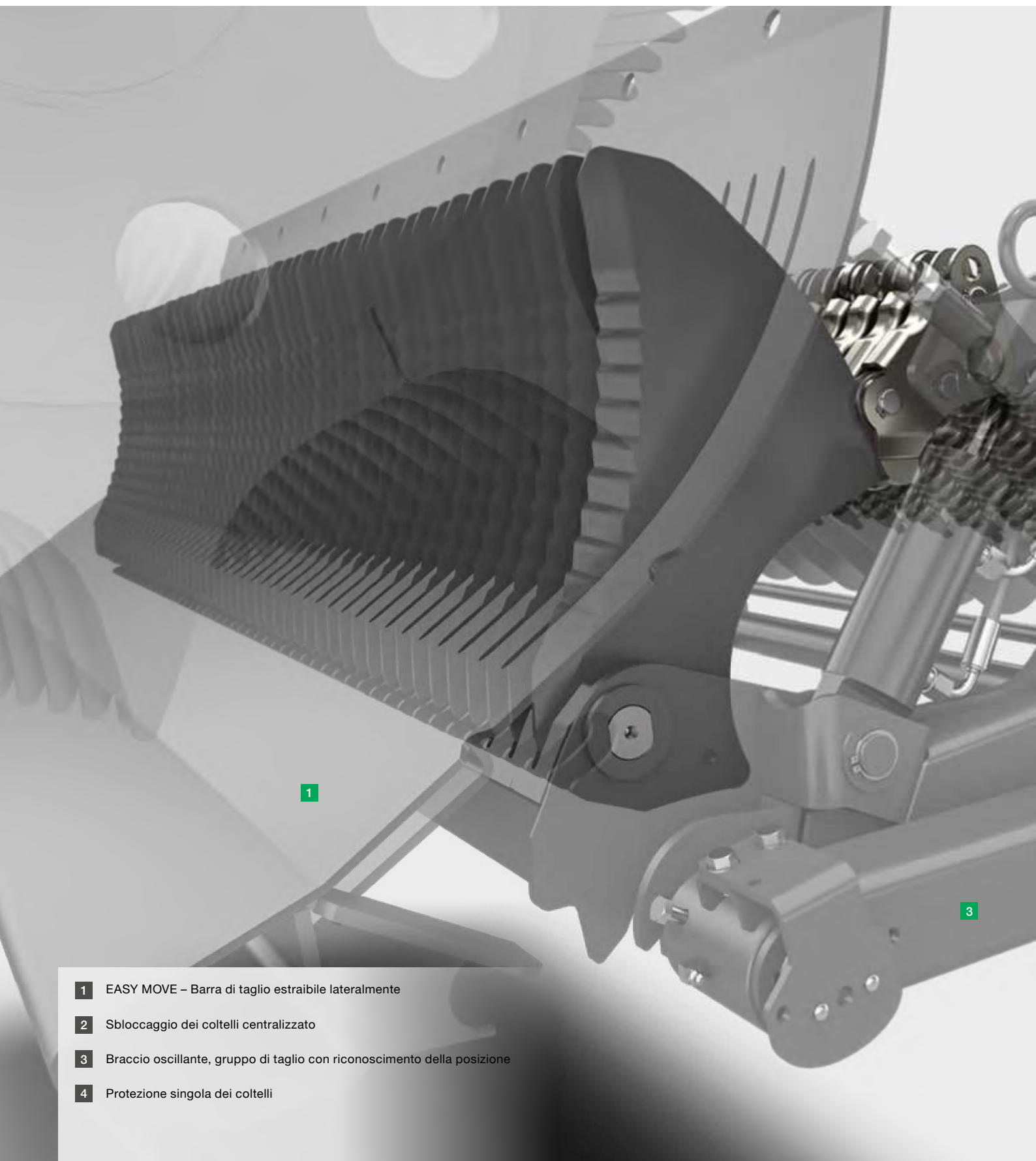
Lavoro efficiente

Le lunghe giornate lavorative richiedono un lavoro efficace per rendere la giornata il più piacevole possibile. Le numerose funzioni del JUMBO 5000 rendono piacevole il lavoro quotidiano.

Grazie al dispositivo per l'uscita laterale del gruppo di taglio EASY MOVE, i coltelli possono essere sostituiti o girati mantenendo una posizione ergonomica.

I coltelli sono tutti protetti singolarmente da corpi estranei, il che evita inefficienti tempi di inattività.

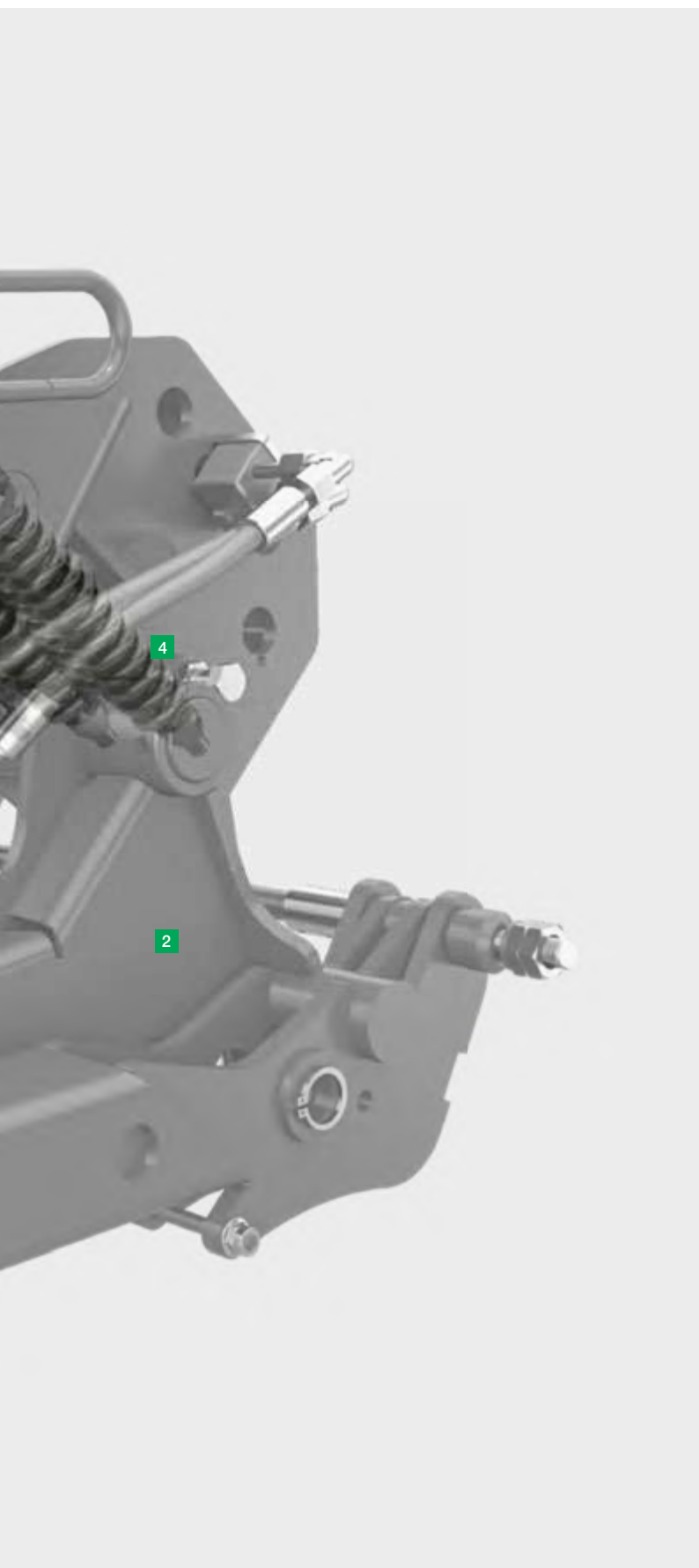
I coltelli possono essere affilati molto facilmente durante le pause grazie al sistema di affilatura completamente automatico AUTOCUT, che assicura la disponibilità di coltelli affilati in ogni momento e garantisce un lavoro efficiente.



1

3

- 1 EASY MOVE – Barra di taglio estraibile lateralmente
- 2 Sbloccaggio dei coltelli centralizzato
- 3 Braccio oscillante, gruppo di taglio con riconoscimento della posizione
- 4 Protezione singola dei coltelli



Taglio corto di 34 mm

Il collaudato gruppo di taglio per taglio corto POWERCUT della Serie JUMBO 5000 rappresenta la soluzione ideale per una raccolta efficiente del foraggio con la migliore qualità di taglio.

I 45 coltelli sono disposti in modo asimmetrico rispetto ai denti del rotore e protetti singolarmente da corpi estranei, per un taglio leggero e pulito.

EASY MOVE

Il gruppo di taglio EASY MOVE consente massimo comfort d'impiego ed una semplice manutenzione. Il gruppo di taglio è estraibile lateralmente senza bisogno di utensili.

Sbloccaggio dei coltelli centralizzato

Sbloccaggio idraulico dei coltelli centralizzato azionabile con la semplice pressione di un tasto, garantendo così una sostituzione rapida dei coltelli senza bisogno di utensili.

Sistema brevettato di protezione singola dei coltelli

Il sistema di sicurezza lavora con un meccanismo brevettato ed è doppiamente protetto. Il coltello viene prima ammortizzato e successivamente esce dal suo alloggiamento. Poi il coltello ritorna automaticamente nella sua posizione originale.

AUTOCUT

Sistema di affilatura dei coltelli completamente automatico con azionamento elettroidraulico.

Efficienza



EASY MOVE

Uscita laterale del gruppo di taglio

Lo straordinario dispositivo EASY MOVE per l'uscita laterale del gruppo di taglio rende un gioco da ragazzi sostituire o girare i coltelli.

Premendo il tasto a lato del carro il gruppo di taglio viene ribaltato e dopo aver azionato il sistema di bloccaggio meccanico lo si può semplicemente estrarre lateralmente. Così è possibile effettuare con accesso laterale sicuro e semplice eventuali lavori di manutenzione e di assistenza.

Sbloccaggio idraulico centralizzato dei coltelli di serie. Premendo il tasto di attivazione dello sbloccaggio centralizzato dei coltelli, questi vengono sbloccati e possono essere estratti senza bisogno di utensili.

Semplicemente confortevole

Grazie al dispositivo per l'uscita laterale del gruppo di taglio perfettamente accessibile, viene garantita una posizione ergonomica durante manutenzione, assistenza o controllo. Grazie a questa semplice gestione i coltelli vengono controllati più spesso ed il carro autocaricante resta in condizioni d'impiego ottimali.

EASY MOVE consente di sostituire o girare i coltelli in modo semplice e comodo esternamente al carro autocaricante.



Qualità dei coltelli

I coltelli sono progettati per massima prestazione e forgiati in acciaio temprato DURASTAR. La superficie dentata garantisce un taglio costante e preciso. Il dorso estremamente robusto dei coltelli ne garantisce un'elevata sicurezza d'impiego.



Protezione singola dei coltelli

PÖTTINGER protegge il vostro carro autocaricante con un dispositivo di sicurezza dei coltelli brevettato.

Corpi estranei rappresentano un pericolo per i vostri animali e per il carro.

Inoltre l'inattività costa cara e riduce la qualità del foraggio.

La forza di sgancio richiesta è adattata alla potenza elevata. I coltelli vengono mantenuti nella posizione corretta, garantendo un taglio sempre uniforme. Le molle a compressione ed i bilancieri del dispositivo di sicurezza brevettato dei coltelli si trovano in posizione sicura. Ciò riduce notevolmente l'imbrattamento del supporto dei coltelli.

- 1 Corpi estranei fanno scattare il dispositivo di sicurezza. Il coltello si muove nella direzione del flusso.
- 2 Il rullo di sgancio, situato posteriormente al coltello, esce dal suo alloggiamento
- 3 La resistenza si riduce notevolmente ed il coltello lascia passare il corpo estraneo.
- 4 Alla fine il coltello viene riportato automaticamente nella sua posizione originale.

I sassi presenti nel foraggio non vengono frantumati. I bovini lasciano i corpi estranei nella mangiatoia, evitando così lesioni al tratto digerente.

TWIN BLADE

Con il coltello reversibile TWIN BLADE (disponibile su richiesta) del JUMBO 5000 è sufficiente girare il coltello invece di sostituirlo.

Grazie alla sua nuova forma brevettata garantisce una longevità doppia.

TWIN BLADE consente l'impiego di una lama affilata senza dover affilare i coltelli o senza dover portare con sé un secondo set di coltelli.



AUTOCUT – Sistema di affilatura completamente automatizzato

Un taglio preciso e regolare è il presupposto per un'ottima qualità di insilato. Con AUTOCUT garantite a voi ed ai vostri clienti una qualità di taglio sempre elevata per tutta la giornata lavorativa.

Solo coltelli veramente affilati garantiscono una qualità di taglio ottimale, un consumo energetico ridotto e maggiori prestazioni di carico.

Perciò il dispositivo di affilatura dei coltelli AUTOCUT, disponibile su richiesta, consente di affilare comodamente i coltelli direttamente sul carro in modo completamente automatico.

A seconda dell'usura dei coltelli è possibile preselezionare facilmente il numero di cicli di affilatura tramite il terminale di comando.

Grazie ai coltelli sempre affilati potete ridurre il consumo di carburante fino al 15%.

Anche i tempi di manutenzione si abbassano di fino a 45 minuti al giorno, poiché è possibile effettuare il processo di affilatura durante una pausa, direttamente sul campo.

Azionamento elettroidraulico

AUTOCUT di JUMBO è dotato di un azionamento elettroidraulico, con cui il tempo di affilatura si riduce notevolmente.

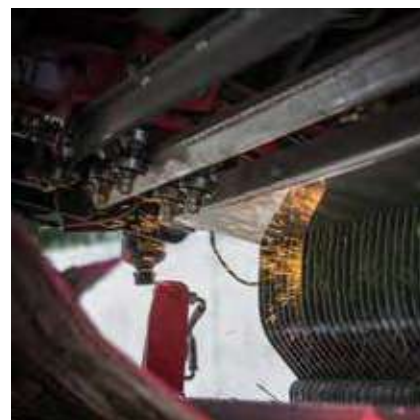
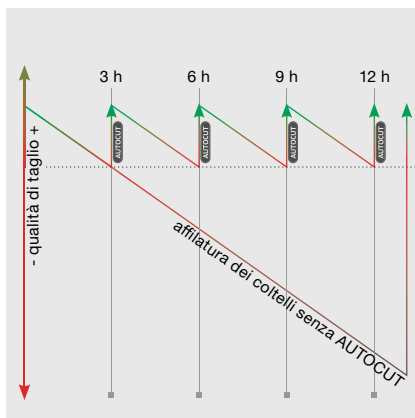
I processi di affilatura sono adattabili individualmente alle vostre esigenze d'impiego. La testina di affilatura è regolabile bidimensionalmente per poter ottenere un adattamento perfetto alla forma dei coltelli.

La mola, progettata su misura per i nostri coltelli, ha una longevità elevata ed è molto semplice da sostituire. Ne derivano notevoli vantaggi rispetto all'impiego di dischi abrasivi.



Comandi semplici

- 1 Tutte le funzioni del gruppo di taglio e del timone sono comandabili direttamente dal quadro comandi presente di serie a lato del carro.
- 2 Tutte le funzioni di AUTOCUT vengono comandate mediante il pannello di comando aggiuntivo.



Manutenzione ridotta

AUTOCUT affila in brevissimo tempo tutti i coltelli in modo completamente automatico.

Il numero di cicli di affilatura è preselezionabile comodamente, in base alle necessità, tramite il terminale di comando.

Grazie ad AUTOCUT è possibile ridurre i tempi di manutenzione di fino a 45 minuti al giorno.

Vantaggi di AUTOCUT

- Coltelli sempre affilati
- Tempi di manutenzione ridotti di fino a 45 minuti al giorno
- Affilatura completamente automatica di tutti i coltelli con la semplice pressione di un tasto
- Testina di affilatura regolabile in due dimensioni
- Grado di affilatura regolabile secondo necessità
- Usura costante di tutti i coltelli
- Consumo di carburante ridotto del 15%

Incremento dei ricavi grazie a coltelli affilati

"La qualità di taglio è importante, per poter eseguire un'ottima compattazione dell'insilato, in modo che vi sia presente meno aria. E se ho un insilato con contenuto elevato di elementi nutritivi, proteine ed energia, allora posso ricavare dal mio foraggio molto latte e ho bisogno di acquistare meno foraggio – e già questo rende più efficiente la produzione."

Hans-Willi Thelen
Azienda lattiera biologica
ed azienda contoterzi TPS
Kall | Germania

Redditività



Processo di raccolta più redditizio

Il JUMBO riesce a realizzare le fasi lavorative della raccolta, del taglio, della compattazione e del trasporto del prodotto con una sola macchina.

JUMBO è un carro autocaricante universale ed è perciò impiegabile anche come carro da trasporto. Così è possibile impiegarlo in vari modi anche oltre alla raccolta del foraggio. Ciò consente uno sfruttamento elevato della macchina, massimizzando così la redditività del vostro JUMBO.

L'impiego del carro autocaricante garantisce qualità di foraggio ed insilato ottimali a costi contenuti. Perciò rappresenta il processo di raccolta del futuro.

Insilare meglio

Il carro autocaricante sfrutta appieno i suoi punti di forza durante l'insilaggio. È possibile raggiungere uno dopo l'altro campi lavorati con intensità differenti e raccoglierne il foraggio. Ciò significa che le superfici adibite al raccolto ed il grado di appassimento dell'insilato possono essere mischiati in modo flessibile per ottenere un foraggio misto ottimale.

Per fornire ai rulli compattatori tempo sufficiente per compattare il foraggio, JUMBO può combinare lunghe distanze tra campo ed azienda con campi confinanti. Ciò garantisce massima qualità dell'insilato ed evita tempi di inattività di tutta la catena di raccolta. Per facilitare il coordinamento di questo processo, consigliamo l'applicazione HARVEST ASSIST di PÖTTINGER.

Grazie alla sua elevata capacità di compattazione, il JUMBO può trasportare quantità di foraggio molto maggiori rispetto a carri da trasporto puri. Questo rende il trasporto con JUMBO molto più redditizio.



Compattare meglio

La minore lunghezza di taglio consente uno spargimento ed una compattazione più veloce del foraggio nel silo. Grazie al dispositivo di dosaggio, il foraggio viene scaricato in modo uniforme e allentato nuovamente prima di essere compattato. Inoltre, lo sportello anteriore mobile del JUMBO 5000 contribuisce ad accelerare il processo di scaricamento, liberando rapidamente il silo per le macchine successive.

Il materiale tagliato corto è compattabile più facilmente, poiché contiene meno sacche d'aria grazie al maggiore peso specifico apparente. Questo porta ad un più veloce abbassamento del valore del pH e ad un'ulteriore garanzia della qualità dell'insilato.



Sportello anteriore mobile

Nel JUMBO 5000 lo sportello mobile è di serie ed offre un volume maggiore di 4,3 m³ a parità di lunghezza del carro. La modalità di funzionamento completamente automatica facilita il lavoro durante il processo di caricamento. Due sensori regolabili consentono un preciso automatismo di carico e trasporti con carichi uniformi.

Durante la progettazione si è prestata particolare attenzione ad una buona visuale sul vano di carico. Inoltre lo sportello anteriore mobile supporta anche lo scaricamento. Il blocco di foraggio viene spinto all'indietro già dopo un breve tempo di attivazione del tappeto e viene automaticamente ribaltato.

Distribuzione ottimale del peso

Grazie allo sportello anteriore il carro risulta più compatto e consente anche una migliore manovrabilità su piccoli campi e su stradine. Una distribuzione ottimale del carico sugli assali e sul timone garantisce una guida stabile e sicura, indipendentemente dal livello di riempimento della macchina.

Il vano di carico allungato in avanti si riempie più facilmente anche con una trincia, poiché l'apertura si trova più vicina al trattore. Nel JUMBO non ci sono più fastidiosi sportelli per la compressione del foraggio o barre trasversali.

Dispositivo automatico di carico

Il dispositivo automatico di carico, di serie, garantisce un notevole comfort di lavoro. Per ottenere il massimo risultato di lavoro possibile, sono disponibili due modalità d'impiego con i seguenti sensori:

- Perno dinamometrico sullo sportello anteriore
- Sensore sullo sportello superiore per la compressione del foraggio
- Sensore del momento torcente di carico (su richiesta)

La variante della misurazione del momento torcente di carico rappresenta la scelta migliore specialmente con foraggio umido, poiché il foraggio non viene forzato a raggiungere lo sportello per la compressione del foraggio. La variante più frequente è la combinazione tra perno dinamometrico sullo sportello anteriore e sensore sullo sportello mobile superiore per la compressione del foraggio. È progettata per il classico insilato appassito.



Dispositivo automatico di carico

Il dispositivo automatico di carico è regolabile dall'operatore e riceve informazioni da fino a 3 sensori. In base all'impiego, i sensori possono utilizzati in combinazione o separatamente.

- 1 Perno dinamometrico sullo sportello anteriore
- 2 Sensore sullo sportello per la compressione del foraggio
- 3 Sensore del momento torcente di carico (su richiesta)



Perno dinamometrico sullo sportello anteriore

Grazie ad un perno dinamometrico integrato, il JUMBO può essere riempito in modo ottimale dalla parte anteriore a quella posteriore. Inclinando leggermente all'indietro lo sportello anteriore in posizione di caricamento, è possibile ottenere una maggiore precompressione del foraggio.

Questa è rilevabile dalla pressione sullo sportello anteriore ed attiva in modo mirato anche il tappeto. Quando la parte posteriore del carro è completamente carica, lo sportello anteriore si ribalta in avanti di 3 posizioni. Queste sono comandabili in modo mirato grazie al perno dinamometrico dopo una precompressione. Contemporaneamente il perno protegge anche lo sportello anteriore da un eventuale sovraccarico.

Sensore sullo sportello per la compressione del foraggio

Per consentire un'altezza ottimale di riempimento del JUMBO, un sensore monitora la posizione dello sportello superiore per la compressione del foraggio. Quando il foraggio raggiunge lo sportello, lo spinge verso l'alto. Il sensore lo riconosce ed aziona il tappeto dopo un tempo di ritardo regolabile.

Lo sportello per la compressione del foraggio è precaricato con molle di compressione ed è regolabile grazie alla forza delle molle.

Sensore del momento torcente di carico

Per poter adattare perfettamente il JUMBO alla tipologia di foraggio ed alla potenza del trattore, un perno dinamometrico, disponibile su richiesta, monitora costantemente il momento torcente nell'azionamento.

Quando questo raggiunge il valore massimo impostato, si attiva il tappeto. Così tramite il rotore è possibile adattare in modo ottimale la compattazione del foraggio alla struttura del foraggio o alla potenza del trattore.

Redditività



JUMBO

JUMBO è stato progettato, di serie, per la massima capacità di carico. Con la rinuncia ai rulli dosatori, il vano di carico può essere sfruttato completamente, disponendo così di ca. 2 m³ di volume del vano di carico in più rispetto a JUMBO DB. Il minore peso incrementa notevolmente la capacità di carico consentita.

Il JUMBO senza rulli dosatori è particolarmente adatto allo scaricamento davanti al silo. Lì si distingue per la massima capacità di scaricamento, poiché libera velocemente la strada ai rulli compattatori ed alle macchine per lo spargimento.

Tempi di manutenzione ridotti e minori costi di investimento rendono il JUMBO particolarmente interessante se disponete già di potenti macchine per lo spargimento dell'insilato.

JUMBO con dispositivo di dosaggio (DB)

DB sta per Discharge Beater e contraddistingue il vostro JUMBO come carro autocaricante con dispositivo di dosaggio.

Questi modelli DB sono dotati di serie di due rulli dosatori. Allentano il foraggio in modo efficace e garantiscono uno scaricamento uniforme. Il tappeto di insilato depositato si può facilmente spargere e compattare. Perciò JUMBO DB è particolarmente adatto se bisogna passare nel silo per scaricare.

L'azionamento del dosaggio è protetto dal sovraccarico fino a 1.700 Nm da una frizione di sovraccarico ad innesto automatico. L'avanzamento automatico del tappeto ed i rulli dosatori con rotazione a V garantiscono un avvio regolare. Un 3° rullo dosatore, disponibile su richiesta, migliora ulteriormente lo scaricamento uniforme.



Struttura conica

Il piano di carico del JUMBO ha una forma conica. Si apre all'indietro di 25 mm su ciascun lato, minimizzando così l'attrito durante lo scaricamento. Il foraggio viene liberato più velocemente e la velocità del tappeto si può aumentare prima. Ciò consente un veloce scaricamento anche dopo lunghi viaggi dal campo all'azienda, in cui il foraggio si è compattato.



Tappeto abbassato anteriormente

Il tappeto è stato abbassato di 150 mm. per ridurre la richiesta di potenza durante il caricamento. Così, grazie alla maggiore altezza della massa di foraggio, si ha anche una maggiore compressione ed un aumento della capacità di carico netta.

All'inizio del caricamento si forma un blocco di foraggio compatto e stabile sullo sportello anteriore. Questo in seguito viene trascinato continuamente verso la parete posteriore dal tappeto.

Robusto tappeto

Il tappeto con 4 robuste catene a maglie tonde è guidato in modo sicuro su listelli guida bonificati. Il motore a 2 velocità, di serie, è posizionato centralmente, ben protetto. Con una velocità di scaricamento fino 20 m/min. non ci sono tempi di attesa nel silo.

Il tappeto in legno impregnato a pressione, resistente e leggero, si è affermato già da molti anni nella costruzione di carri autocaricanti. Le tavole sono scanalate ed avvitate al telaio.

Chiuso saldamente

Dopo la chiusura, il portellone posteriore del JUMBO si abbassa in un meccanismo di chiusura su entrambi i lati. La segnalazione di pieno carico avviene quando il foraggio preme contro il portellone posteriore o contro il rullo dosatore inferiore.

L'angolo di apertura del portellone posteriore viene monitorato ed è regolabile a piacere. Questo è particolarmente utile se bisogna depositare un tappeto mirato con i rulli dosatori. Quando il portellone posteriore è completamente aperto, l'intera sezione dell'apertura è disponibile per un rapido scaricamento.

Su richiesta è disponibile anche un sensore per livello di riempimento. In questo modo è possibile stabilire con certezza in qualsiasi momento se vale ancora la pena proseguire verso il campo successivo.



Il talento universale

JUMBO offre una grande versatilità d'impiego, un maggiore sfruttamento della macchina e di conseguenza una redditività molto elevata.

Il JUMBO 5000 può essere utilizzato sia come affidabile carro da raccolta che come stabile carro da trasporto. Trasportando con elevate capacità di trasporto insilati di mais, insilati di segale o biomassa, potete aumentare significativamente il tempo d'impiego del vostro JUMBO riducendo i costi.

Utilizzato come potente insilatrice o come carro da trasporto, il JUMBO diventa per voi un talento universale.

Stato dell'arte – Il vano di carico

La struttura del JUMBO 5000 è molto robusta grazie alla sua costruzione con montanti e pareti laterali continue. Robusti supporti laterali superiori consentono una struttura completamente aperta e, allo stesso tempo, il montaggio di elementi per la copertura del carico. Lo sportello anteriore, ora libero e mobile, è costituito da una solida parete saldata e può essere utilizzato per molteplici scopi.

La massima stabilità è garantita anche dal fatto che gran parte dei componenti sono utilizzati nei fratelli maggiori JUMBO 7000 e 8000.



Rialzo per vano di carico

In combinazione con pneumatici da 26,5", a seconda del modello è possibile ampliare il vano di carico di fino a 2,3 m³. Così si sfrutta appieno l'altezza complessiva di 4 m e si aumenta la redditività.

Ampliamento del vano di carico in base al modello:

- JUMBO 5320 DB / 5340: +1,6 m³
- JUMBO 5370 DB / 5390: +2,0 m³
- JUMBO 5450: +2,3 m³



Copertura del canale

La copertura ribaltabile del canale di caricamento, disponibile su richiesta, impedisce che durante l'uso come carro da trasporto il foraggio cada nel canale di caricamento.

La versione costituita da 2 pezzi ne garantisce un semplice impiego.

Flex Cover – Protezione del carico

La copertura del vano di carico di nuova concezione ricopre velocemente il foraggio, proteggendolo durante il trasporto su strada.

Grazie alla notevole sovrapposizione delle reti vengono protetti anche carichi che sporgono oltre le pareti laterali.

L'azionamento è posizionato centralmente, integrato in modo compatto nella sovrastruttura e ben protetto.

Dry Forage Cover

Per il massimo carico di foraggio secco come fieno, paglia di mais o erba medica è assolutamente necessaria una copertura robusta. Questa deve trattenere il foraggio prima che si espanda verso l'alto, mentre il rotore preme nuovo materiale nel vano di carico.

Nel JUMBO 5540 DF la copertura stabile e robusta del vano di carico è di serie.

Per il JUMBO 5450 è disponibile su richiesta e viene utilizzata per ottenere elevate prestazioni di compattazione di foraggio secco.

Comfort



Maggiore comfort

Durante la stagione le giornate lavorative possono diventare molto lunghe.

Perciò diventa ancora più importante rendere più confortevole e piacevole possibile il lavoro con il carro autocaricante.

Le automatizzazioni intelligenti del JUMBO aiutano notevolmente a farlo.

Funzioni automatizzate come il rilevamento del momento torcente, lo sportello anteriore mobile con strategia di caricamento e scaricamento, la posizione automatica di trasporto e di carico e molte altre funzioni accrescono il comfort e vi supportano in ogni situazione.

Così come operatore restate sempre rilassato e performante.

Sistema idraulico ed elettronica all'avanguardia

Soluzioni ordinate per il sistema idraulico e per l'elettronica non solo offrono una migliore panoramica dell'intero sistema, ma facilitano anche la risoluzione dei guasti, offrendo così un maggiore comfort.

Nello sviluppo del JUMBO 5000 si è prestata attenzione a creare due punti di accesso indipendenti per il sistema idraulico e per l'elettronica, per semplificare al massimo la manutenzione. Per questo motivo, i componenti del sistema idraulico si trovano prevalentemente sul lato sinistro della macchina e quelli dell'elettronica sul lato destro.



Semplice manutenzione

Anche la manutenzione di alcuni componenti può richiedere un'enorme quantità di tempo. Ecco perché nel JUMBO 5000 abbiamo puntato su una facile manutenzione.

I cuscinetti del tappeto con unità di lubrificazione centralizzata posizionata lateralmente, le tubazioni per la lubrificazione accessibili in modo ottimale ed il Service Counter contribuiscono a semplificare la manutenzione.

La longevità di specifici punti di usura, come quella dei denti del pick-up, del rotore di carico, della qualità dell'acciaio e della parete posteriore della pressa, è stata notevolmente incrementata.

Inoltre, è stata prestata attenzione alla durata dei componenti sia idraulici che elettronici.

Guida forzata per tutti

La guida forzata idraulica e la guida forzata elettronica senza aste di guida garantiscono un angolo di sterzata personalizzato.

La guida forzata elettronica aumenta il comfort durante le operazioni di aggancio e sgancio, senza bisogno di particolari dispositivi di attacco al trattore. Inoltre, l'angolo di sterzata migliorato evita di danneggiare i tiranti dello sterzo o gli pneumatici del trattore, fornendo così una buona base per percorsi stretti e pieni di curve.

Il comfort non viene mai trascurato.

Comfort



Sviluppo

Per un ulteriore sviluppo della sua gamma di prodotti, PÖTTINGER investe continuamente in ricerca e sviluppo. Anche il continuo ampliamento del nostro centro prove, il cuore della garanzia di qualità, vi contribuisce notevolmente.

Il nostro centro prove nel TIZ (Centro per le Tecnologie e le Innovazioni) rappresenta uno dei centri più moderni al mondo nel settore agricolo. Lì testiamo componenti fondamentali, risp. macchine, per quanto riguarda la loro resistenza e le loro prestazioni.

Componenti di prim'ordine

I nuovi componenti di questa generazione di JUMBO, oltre che ai test pratici, sono stati sottoposti a severi test, anche per quanto riguarda la loro resistenza all'usura. Durante le prove di rilevazione sono state registrate con sensori posizionati nei punti nevralgici – e successivamente testate nel programma di prova – le sollecitazioni che possono insorgere durante l'impiego pratico, riguardanti tutto il sistema di azionamento.

Così questa generazione si distingue per massima sicurezza contro malfunzionamenti, sicurezza d'impiego, redditività e per costi di usura ridotti. Ciò contribuisce ad un mantenimento elevato del suo valore, anche al di là della sua longevità.

Elettronica

Nel JUMBO 5000 si è prestata attenzione a costruire un'elettronica separata dal sistema idraulico. L'elettronica è posizionata sul lato destro della macchina per garantire una rapida risoluzione dei problemi.

Nella scelta dei componenti utilizzati è risultata particolarmente importante la loro longevità. Questo riduce al minimo l'usura ed i costi di manutenzione.



Assale sterzante

Grazie all'assale sterzante, di serie, il JUMBO è particolarmente maneggevole e delicato sul terreno. Grazie all'elevato angolo di sterzata, il manto erboso non viene danneggiato nemmeno nelle curve più strette. Sui pendii o nei silos, l'assale può essere bloccato direttamente dal terminale.

Se il trattore dispone dell'indicazione della direzione di marcia e della velocità tramite ISOBUS, l'assale può essere bloccato automaticamente in base a questi parametri.



Assale sterzante intelligente

Con il sistema di assistenza alla guida "assale sterzante intelligente" il carro autocaricante riconosce autonomamente il movimento. Consente di bloccare automaticamente l'assale in tutte le condizioni d'impiego anche senza segnalazione della velocità dal trattore.

Un sensore per il monitoraggio della sterzata misura la velocità a marcia in avanti e indietro e blocca l'assale nell'intervallo di velocità predefinito.

Il sensore di inclinazione blocca ulteriormente l'assale al raggiungimento dell'inclinazione limite predefinita.

Se si supera l'inclinazione predefinita, compare un messaggio di avviso sul display come ulteriore informazione.

Guida forzata idraulica

La guida forzata idraulica garantisce massima sicurezza d'impiego, mantenimento della carreggiata e tratta delicatamente la cotica erbosa.

È dotata di un tirante sterzante con giunto a testa sferica K50. Grazie all'alloggiamento telescopico automatico, l'aggancio è eseguibile comodamente da una sola persona.

Il punto di aggancio al trattore per una guida forzata a norma ISO DIN 26402 si basa sul giunto a testa sferica da 80 mm come sistema di traino privo di gioco e garantisce il pieno controllo del carro sia sui pendii che nel silo.

Guida forzata priva di contatto

La guida forzata elettronica priva di contatto è completamente priva di tiranti meccanici dell'angolo di sterzata tra trattore e carro. Un sensore ad alta risoluzione calcola il comando di sterzata. Grazie alla mancanza di tiranteria vicino al timone sono possibili maggiori angoli di sterzata. Così si evitano danneggiamenti ai tiranti o agli pneumatici del trattore. L'aggancio del carro autocaricante viene semplificato, poiché non sono necessari particolari dispositivi di attacco dei tiranti al trattore.

Si evitano così ulteriori tempi di manutenzione e di regolazione, come nei sistemi di guida forzata convenzionale.



Protezione del terreno

Abbiate sempre cura della salute del vostro terreno. Scegliete gli pneumatici adatti, trattate delicatamente la cotica erbosa ed incrementate così i vostri profitti.

Con gli pneumatici adatti, l'impiego di tecnologia performante tratta comunque il terreno in modo delicato. Per salvaguardare il terreno in quanto risorsa naturale, per una garanzia sostenibile della fertilità del terreno e per il mantenimento della produttività del terreno, è necessario garantire una distribuzione uniforme del carico. Grazie all'impiego di pneumatici di grandi dimensioni si incrementa la superficie di appoggio, proteggendo più possibile la struttura del terreno.

- Carreggiate profonde 1 cm costano fino al 10% di carburante¹⁾ in più
- Danneggiamenti della cotica erbosa possono portare ad una riduzione del raccolto di fino a 100 €/ha¹⁾
- Compattazioni dannose elevate possono comportare un incremento delle spese per fertilizzante fino al 20%¹⁾

Tabella pneumatici JUMBO 5000 con carico sugli assali di 9, risp. 10 t a 40 km/h

Dimensione pneumatici	Carico utile per ruota	Pressione pneumatici	Superficie di poggio	Pressione sul terreno
600/50 R26,5 Country King ³⁾	4.500 kg	2,2 kPa	1.700 cm ²	1,50 kg/cm ²
	5.000 kg	2,8 kPa	1.680 cm ²	1,80 kg/cm ²
710/50 R26,5 Country King ³⁾	4.500 kg	1,7 kPa	2.574 cm ²	1,75 kg/cm ²
	5.000 kg	2,6 kPa	2.132 cm ²	2,35 kg/cm ²
710/50 R26,5 Flotation Trac ²⁾	4.500 kg	1,5 kPa	2.794 cm ²	1,58 kg/cm ²
	5.000 kg	1,7 kPa	2.822 cm ²	1,74 kg/cm ²
710/50 R30,5 Flotation Trac ²⁾	5.000 kg	1,9 kPa	2.524 cm ²	1,94 kg/cm ²
800/45 R26,5 Country King ³⁾	4.500 kg	1,5 kPa	2.920 cm ²	1,54 kg/cm ²
	5.000 kg	1,9 kPa	2.956 cm ²	1,69 kg/cm ²
800/45 R26,5 Flotation Trac ²⁾	4.500 kg	1,4 kPa	2.930 cm ²	1,51 kg/cm ²
	5.000 kg	1,6 kPa	2.954 cm ²	1,66 kg/cm ²
800/45 R30,5 Flotation Trac ²⁾	5.000 kg	1,6 kPa	2.944 cm ²	1,67 kg/cm ²

¹⁾ Fonte: relazione, Fachhochschule Südwestfalen, Agrarwirtschaft Soest, 2008.

²⁾ Fonte: Apollo Vredestein GmbH ; ³⁾ Fonte: Nokian Tyres



Carrello di trasporto con molle paraboliche 26,5"

Il carrello di trasporto con molle paraboliche con barra stabilizzatrice, grazie alla compensazione dinamica soprattutto in frenata, garantisce un carico uniforme sulle ruote con conseguenti eccezionali valori di ritardo.

Con una compensazione di 110 mm il carrello di trasporto è dotato di ottime caratteristiche di ammortizzazione nel silo e garantisce una corsa regolare sul campo e su strada.

Assale sterzante di serie per proteggere la cotica erbosa anche con tonnellaggio elevato.

Una grande distanza tra le molle di 1.100 mm sull'assale anteriore fisso ed una grande distanza di 856 mm sull'assale sterzante posteriore garantiscono stabilità ottimale. Robusti bracci oscillanti assorbono la forza frenante e guidano gli assali.

Barra stabilizzatrice

La barra stabilizzatrice offre una stabilità maggiore del 20%, una distribuzione ottimale del carico ed una migliore guida sui pendii o in curva.

Una barra di torsione su ciascun assale collega i sistemi di ammortizzazione di entrambi i lati con il telaio del carrello di trasporto. In presenza di un carico elevato la barra trasferisce automaticamente la pressione sul lato opposto.

Disponibili su richiesta

- Guida forzata idraulica
- Guida forzata priva di contatto
- Sistema di assistenza alla guida "assale sterzante intelligente"
- EBS – Sistema di frenatura elettronica con RSP – "Roll Stability Program"

	Assale Tandem con molle paraboliche 18 t, 26,5"	Assale Tandem con molle paraboliche con barra stabilizzatrice 18 t, 26,5"	Assale Tandem idraulico 20 t, 26,5"	Assale Tandem idraulico 20 t, 30,5"	Assale Tridem idraulico 27 t, 26,5"
JUMBO 5320 DB	■	□	-	-	-
JUMBO 5340	■	□	-	-	-
JUMBO 5370 DB	-	■	□	□	-
JUMBO 5390	-	■	□	□	-
JUMBO 5450	-	■	□	□	□
JUMBO 5540 DF	-	-	■	-	-

■ = di serie, □ = su richiesta

Comfort



Carrelli di trasporto idropneumatici

I carrelli di trasporto idropneumatici offrono una grande distanza tra le molle per una guida sicura, una straordinaria stabilità sui pendii ed una sicurezza elevata di guida a velocità sostenute.

Grazie al perfezionamento delle caratteristiche di ammortizzazione si è raggiunto un impressionante incremento del comfort di guida. L'impiego di supporti di memorizzazione separati per la guida senza carico e quella a pieno carico accresce notevolmente il comfort di guida.

Il carrello di trasporto ammortizzato idropneumaticamente sviluppato da PÖTTINGER assorbe gli urti durante l'impiego sui campi e su strada. Offre perciò un comfort di ammortizzazione molto maggiore rispetto a sistemi fissi, che ammortizzano solo tramite le ruote. Ciò preserva gli pneumatici, garantendo una corsa regolare.

L'ampia compensazione degli assali fino a 270 mm contribuisce ad una migliore capacità di superare le pendenze fuoristrada, nel silo e su strade impervie.

- Allestimento di serie con ammortizzatori
- Ampio supporto dell'ammortizzazione del braccio oscillante con effetto della barra stabilizzatrice – grandi distanze tra le molle di 1.100 mm e 856 mm
- Massima stabilità al ribaltamento e sui pendii con minima ammortizzazione
- Massimo comfort di guida su strada e sul campo
- Effetto frenante ottimale grazie alla distribuzione uniforme del carico sugli assali

Tutta la macchina è allestita secondo il regolamento delegato (UE) 2015/68, rispondendo così alle più recenti norme dell'omologazione UE.



Stabilità sui pendii

Nel JUMBO un grado di risposta diretto viene realizzato meccanicamente, invece di puntare su un sistema di compensazione dei dislivelli complicato, pesante, azionato idraulicamente.

L'integrazione sul telaio degli ammortizzatori dei larghi bracci oscillanti, l'avvitamento degli assali e l'ampia distanza tra le molle garantiscono lo straordinario effetto meccanico della barra stabilizzatrice.



Compensazione

La compensazione idropneumatica degli assali garantisce una pressione costante delle ruote in qualsiasi condizione d'impiego.

Così è richiesta una forza di trazione ridotta soprattutto durante il passaggio nel silo.

La compensazione idropneumatica degli assali è ideale per una maggiore capacità del carro di superare le pendenze.

Ammortizzazione

Un sistema di ammortizzazione di qualità, funzionante in qualsiasi condizione di carico, è una richiesta essenziale soprattutto con carichi fino a 20 t di foraggio e per velocità fino a 65 km/h.

La peculiarità di questo carrello di trasporto è il perfezionamento delle caratteristiche di ammortizzazione a vuoto ed a pieno carico. Ciò consente una corsa molto regolare, comfort di guida e, non ultima, maggiore sicurezza d'impiego.

Libertà dal suolo

JUMBO è un carro autocaricante universale con rotore di carico dotato di un'eccellente manovrabilità anche su terreni impegnativi.

Durante la progettazione dell'impianto frenante si è prestata molta attenzione ad una libertà dal suolo più ampia possibile.

Tutti i componenti frenanti più importanti si trovano sopra il centro dell'assale. Così sono ben protetti e consentono un lavoro senza problemi.

Comfort



Carrello di trasporto Tandem

Il carrello di trasporto idropneumatico Tandem consente un carico sugli assali di 20 t ed un peso totale ammesso di 24 t. Su richiesta è possibile montare pneumatici 30,5" per una resistenza al rotolamento ancora minore.

Rispetto agli pneumatici 26,5" la pressione sul terreno si riduce di poco.

Assale sterzante di serie per proteggere la cotica erbosa anche con tonnellaggio elevato.

Questo carrello di trasporto si distingue per la sua particolare manovrabilità sul campo.

Carrello di trasporto Tridem

Il carrello di trasporto idropneumatico Tridem distribuisce elevati carichi sugli assali di 27 t su una grande superficie di appoggio.

Grazie alla messa a punto delle caratteristiche di ammortizzazione a vuoto ed a pieno carico, viene offerto il massimo comfort di guida.

Inoltre, la barra stabilizzatrice garantisce la stabilità al ribaltamento e sui pendii grazie alla deflessione minima dell'ampia distanza tra le molle.



Dispositivo di pesatura

Il dispositivo di pesatura per JUMBO è disponibile su richiesta per il carrello di trasporto idropneumatico Tandem e Tridem. Consente una pesatura dinamica come valore di riferimento durante la marcia ed una pesatura precisa¹⁾ a macchina ferma.

Quando si supera il valore massimo preimpostato compare un avviso sul terminale di comando, risp. viene emesso un segnale acustico.

Guida forzata elettronica per assale Tridem

Modalità di sterzata per guida forzata elettronica con assale Tridem:

- Sterzata normale
- Sterzata a granchio
- Offset

Sterzata normale

Questo programma è sempre attivo, automaticamente. L'angolo di sterzo viene regolato in base alla velocità.

Sterzata a granchio

Fornisce lo stesso angolo di sterzo a tutti gli assali sterzanti.

Offset

Questa modalità di sterzata viene impiegata per evitare uno slittamento durante l'impiego trasversale sui pendii.

Assale "Lift" Tridem

Gli pneumatici vengono preservati durante i viaggi senza carico.

Su terreni sconnessi grazie all'impiego di un assale "Lift" è possibile aumentare per breve tempo il carico verticale, per incrementare la trazione del trattore.

Una valvola di sicurezza abbassa automaticamente l'assale "Lift" durante il sovraccarico, proteggendo anche il trattore.

I comandi avvengono comodamente dal pannello di comando.

¹⁾ Tolleranza della misurazione: +/- 2,5 %

Comfort





Service Counter

L'operatore viene informato con un avviso sul terminale di comando sugli intervalli di manutenzione da rispettare. Quando il contatore si azzerà, al prossimo riavvio viene dapprima mostrata la Service-DataMask. Questa offre la migliore panoramica sui lavori di manutenzione da effettuare.



Ambasciatore

Da decenni PÖTTINGER si impegna a garantire il giusto valore all'agricoltura ed alle persone che ne fanno parte. Si diffonde sempre più la consapevolezza che la sicurezza per quanto riguarda l'approvvigionamento dei prodotti alimentari non va data per scontata.

Il motto "L'agricoltura serve a tutti!" intende sensibilizzare l'opinione pubblica sul fatto che sono le aziende agricole a garantire l'approvvigionamento di alimenti di qualità, rendendole quindi indispensabili.

Comfort e manutenzione





Impianto di illuminazione

L'impianto di illuminazione del JUMBO 5000 è costituito completamente da tecnologia a LED, garantendo così una longevità elevata delle lampadine. Ciò fa risparmiare denaro e riduce i tempi di manutenzione.

L'elevata intensità di illuminazione dei LED fa sì che ci sia luce dove ce n'è veramente bisogno.



Kit 1 – di serie

- Illuminazione del vano di carico con listelli LED

Kit 2

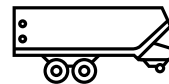
- Illuminazione del vano di carico con listelli LED
- 4 proiettori per la retromarcia
- 2 lampeggianti e luci di arresto posteriori sulla parte superiore del portellone posteriore

Kit 3

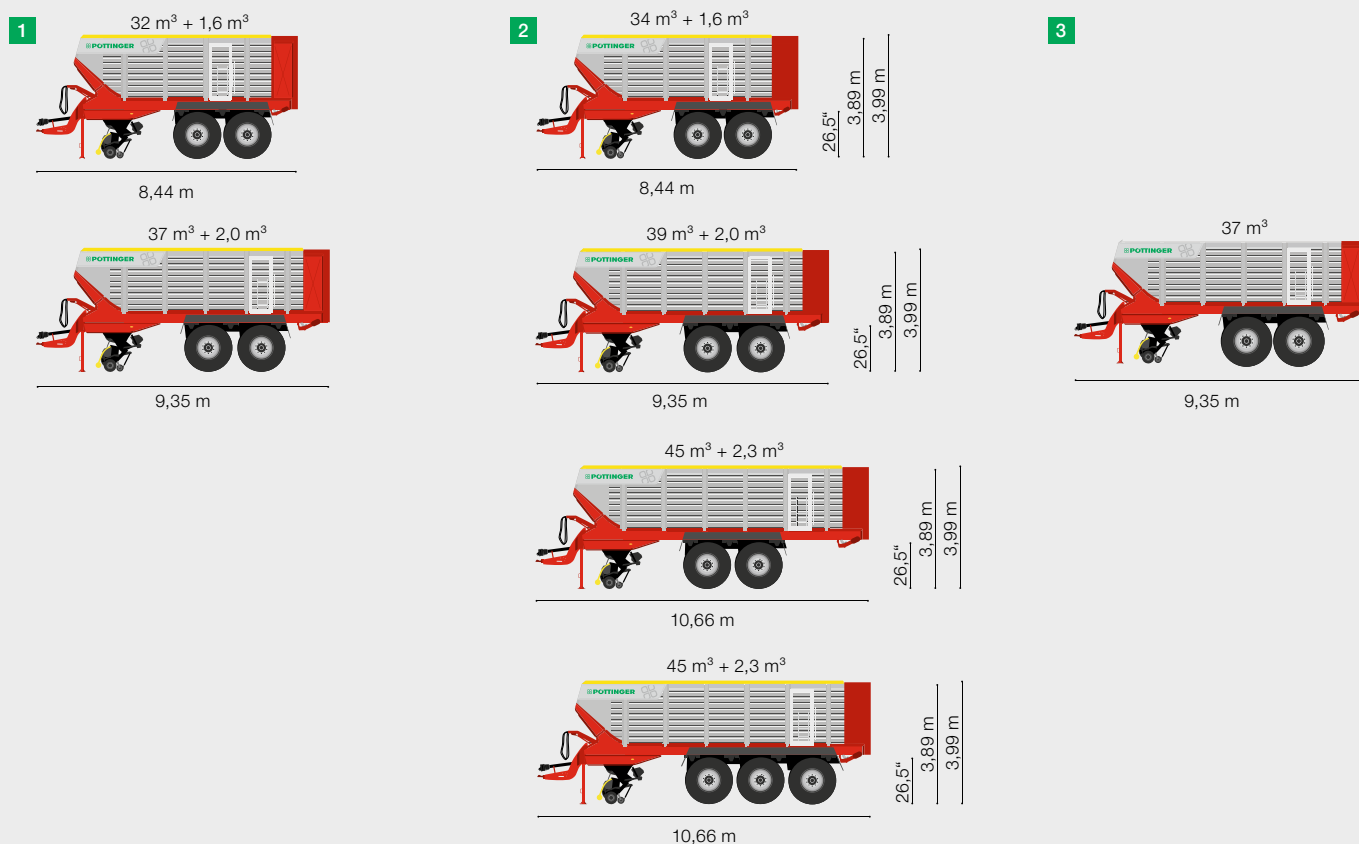
- Illuminazione del vano di carico con listelli LED
- 4 proiettori per la retromarcia
- 2 lampeggianti e luci di arresto posteriori sulla parte superiore del portellone posteriore
- 2 proiettori LED sui lati superiori della sovrastruttura
- 2 proiettori LED sul pick-up
- 2 proiettori LED come illuminazione degli assali
- 1 proiettore LED sul gruppo di taglio

Carri autocaricanti universali





Carri autocaricanti universali



Carri autocaricanti universali ad alte prestazioni con rotore di carico per esigenze elevate

I componenti del JUMBO 5000 sono progettati per una prestazione di carico elevata durante il caricamento. Il gruppo di taglio, con una lunghezza di taglio teorica di 34 mm, garantisce la consueta buona struttura dell'insilato.

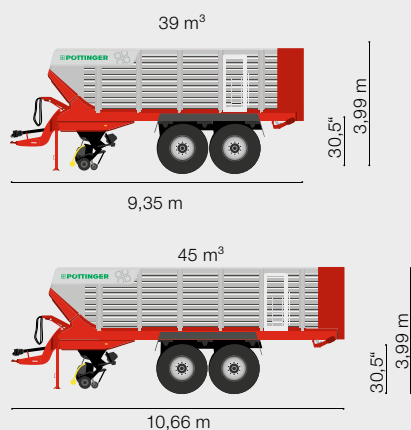
Potenza richiesta: da 160 CV fino a 360 CV
Controllo del momento torcente: 2.500 Nm

Volume: da 32 m³ fino a 45 m³
Larghezza pick-up: da 1,89 m fino a 2,35 m

La sovrastruttura con sportello anteriore mobile crea un maggiore volume di carico mantenendo invariata la lunghezza del carro. Lo sbalzo posteriore corto consente una guida più rilassante ed il maggiore carico verticale garantisce la massima trazione nelle condizioni più impegnative. I rulli dosatori dei carri DB vengono impiegati in modo modulare davanti al portellone posteriore. Così i modelli con e senza rulli dosatori non si differenziano per la lunghezza. Tuttavia il volume è inferiore di 2 m³ a causa dei rulli presenti nella parte posteriore.

- 1 JUMBO DB con pneumatici da 26,5" e rialzo per vano di carico per pneumatici da 26,5", disponibile su richiesta
- 2 JUMBO con pneumatici da 26,5" e rialzo per vano di carico per pneumatici da 26,5", disponibile su richiesta
- 3 JUMBO DB con pneumatici da 30,5"
- 4 JUMBO con pneumatici da 30,5"

4



È possibile incrementare ulteriormente il volume dei carri con pneumatici da 26,5" di fino a 2,3 m³ con un rialzo, disponibile su richiesta.

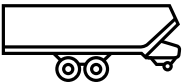
L'altezza di trasporto senza rialzo comporta 3,89 m.

Nei carri con pneumatici da 30,5" l'altezza di trasporto massima di 4 m viene raggiunta già con la struttura di serie.

La sovrastruttura stabile e continua senza supporti trasversali consente l'impiego come carro per il trasporto del trinciato. Allestimenti come un sistema di protezione del carico e la copertura del canale di caricamento sottolineano il carattere del reddito universale.

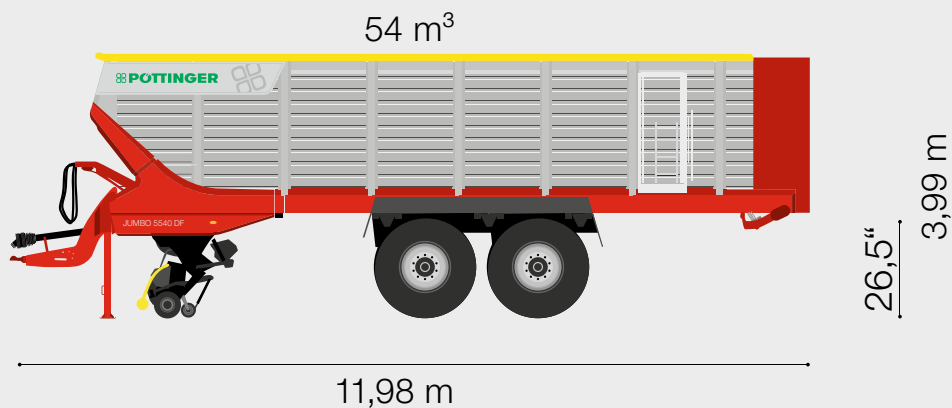
Carri autocaricanti universali





Carri autocaricanti universali

1



Carri autocaricanti universali ad alte prestazioni con rotore di carico per foraggio secco

I componenti del JUMBO 5540 DF sono progettati per massima prestazione di carico durante il caricamento. Con una lunghezza di taglio teorica di 34 mm, il gruppo di taglio assicura il taglio più corto possibile.

Potenza richiesta: da 160 CV fino a 360 CV
Controllo del momento torcente: 2.500 Nm

Volume: 54 m³
Larghezza pick-up: 2,35 m

1 JUMBO DF con pneumatici da 26,5"

JUMBO 5540 DF

Il JUMBO 5540 DF è noto come carro autocaricante per foraggio secco ed è stato sviluppato appositamente per il trasporto di prodotti secchi come fieno, paglia ed erba medica. L'allestimento offre massimo volume di carico con capacità di caricamento limitata.

La raccolta di foraggio fortemente appassito o con una bassa densità specifica pone requisiti particolari alla tecnologia di raccolta e per questo il JUMBO 5540 DF si distingue per le sue caratteristiche.

Il pick-up di PÖTTINGER con guida a camme è lo specialista in questo settore. Grazie alla sua costruzione, è possibile lavorare a basso regime di giri, riducendo così il rischio di frantumare il foraggio e le conseguenti perdite per sbriciolamento.

Le 7 file di denti del pick-up assicurano risultati di rastrellamento ottimali e raccolgono anche foraggio molto fine. In questo modo si riducono al minimo le perdite di foraggio e si aumentano i profitti.



Massimo volume di carico

Il JUMBO 5540 DF è dotato di serie di una copertura per foraggio secco (Dry Forage). Un rialzo per vano di carico è già integrato nella copertura, in modo da generare un volume di carico massimo con un'altezza di trasporto di 4 metri. Grazie allo sportello anteriore mobile, sono possibili ulteriori $4,3 \text{ m}^3$ per una lunghezza del carro di 11,98 m. Ciò significa un totale di 54 m^3 di volume disponibile.

Una robusta copertura del vano di carico interamente in acciaio assicura il carico nella parte superiore. Il materiale, spesso ricco di fibre, che si espande nuovamente con forza nel vano di carico dopo la compressione da parte del rotore, viene trattenuto dai profili in modo da ottenere un elevato grado di precompressione. Ne consegue il massimo carico utile e quindi una maggiore redditività per lunghi percorsi di trasporto.

Leggeri e confortevoli

Grazie al carrello di trasporto Tandem di serie, il peso del carro ed i costi di acquisto rimangono relativamente bassi. Gli pneumatici da 26,5" rappresentano il miglior compromesso possibile tra protezione del suolo, comfort di guida e redditività.

Gli pneumatici da 600, disponibili su richiesta, riducono la larghezza esterna del carrello di trasporto a 2,55 m. Così anche strette pese a ponte possono essere superate rapidamente e si possono evitare errori di pesatura causati da pneumatici sporgenti. Se nel punto di scarico non sono disponibili pese per autocarri, il JUMBO 5540 DF può anche essere dotata di un sistema di pesatura integrato.

Comandi intelligenti / Terminali ISOBUS



Una lingua universale

Così macchina e trattore comunicano tra loro indipendentemente dalla loro marca

Parlare una lingua comune – questo significa in parole semplici il termine ISOBUS. La necessità per farlo è nata dal fatto che in origine ogni costruttore di macchine agricole aveva sviluppato una sua soluzione tecnologica.

Un ostacolo per qualsiasi agricoltore con un parco macchine composto da macchine di costruttori differenti. Per ISOBUS si intende la comunicazione universale standardizzata tra trattore ed attrezzo mediante hardware e software a norma: una vera agevolazione per il vostro lavoro quotidiano.

Maggiore comfort grazie ad ISOBUS

ISOBUS elimina soluzioni concepite esclusivamente per singoli sistemi e crea un collegamento standardizzato tra trattore e macchina, che funziona per tutte le combinazioni tramite "plug and play": a questo punto è sufficiente eseguire il collegamento ISOBUS ad innesto per essere pronti a partire. Un unico terminale ISOBUS rimpiazza sul trattore la grande varietà di terminali specifici per ciascuna macchina.

Fonte: www.aef-online.org

La risposta giusta per ogni esigenza

Un moderno sistema ISOBUS è costituito da vari componenti tra cui il trattore, il terminale e l'attrezzatura. Dipende sempre dalle prestazioni del terminale e dell'attrezzatura e, naturalmente, dalle opzioni installate. Qui entrano in gioco le funzionalità ISOBUS. Per funzionalità ISOBUS s'intende un modulo separato oppure moduli facenti parte del sistema ISOBUS. Sono disponibili solo le funzionalità supportate da tutti i componenti interessati.



Terminali ISOBUS

I terminali di comando universali ISOBUS EXPERT 75 e CCI 1200 consentono un comando professionale di tutte le macchine compatibili con ISOBUS di PÖTTINGER e di altri costruttori.

Entrambi i terminali sono certificati AEF.



POWER CONTROL

Disponibile su richiesta per i modelli JUMBO 5000.

Con il nuovo terminale di comando POWER CONTROL è possibile comandare molte macchine PÖTTINGER con predisposizione ISOBUS. La caratteristica più importante è rappresentata dai tasti su cui sono impresse le funzioni della macchina, che garantiscono un funzionamento intuitivo per operatori con e senza esperienza precedente.

Tramite il display tattile a colori da 5" è possibile comandare allestimenti aggiuntivi della macchina ed effettuare l'inserimento dati. Il display ottimizzato per l'impiego diurno e notturno informa su tutte le modalità di impiego della macchina.

EXPERT 75 ISOBUS

Disponibile su richiesta per i modelli JUMBO 5000.

Il compatto terminale di comando EXPERT 75 ISOBUS da 5,6" è comandabile direttamente sia mediante lo schermo tattile che con i tasti, risp. la rotellina di selezione. La pratica maniglia ne consente l'uso con una mano sola.

Il sensore per luminosità automatica e tasti funzione illuminati ne garantiscono il comfort anche durante l'impiego notturno.

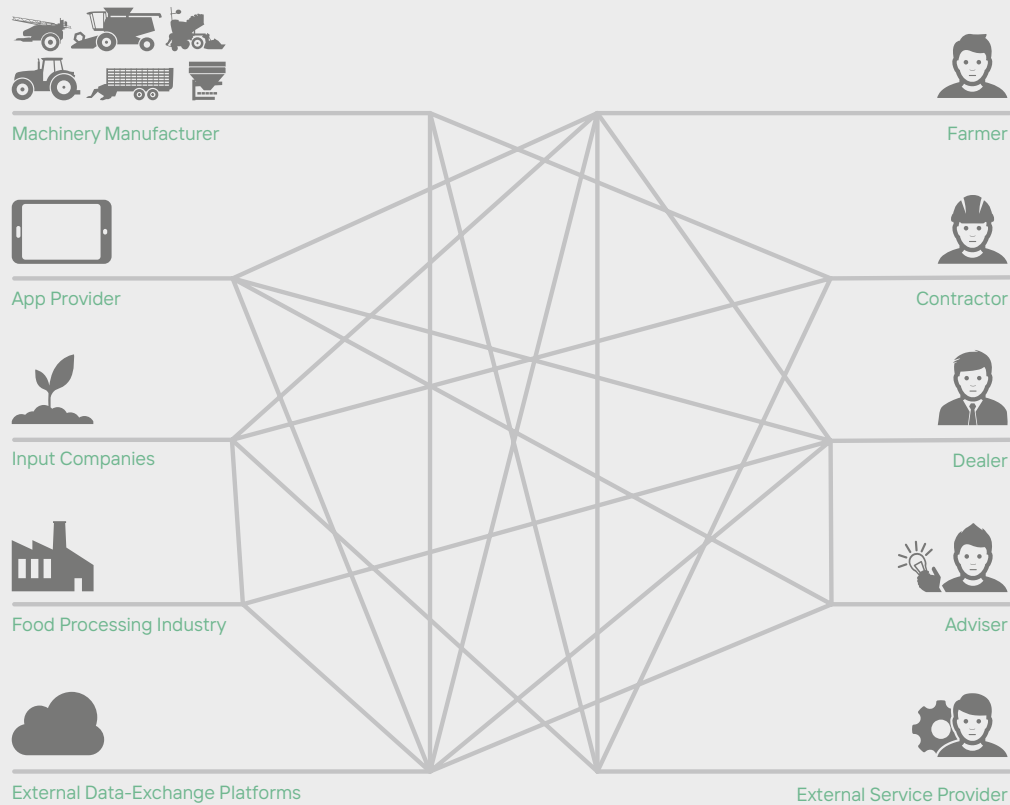
CCI 1200 ISOBUS

Disponibile su richiesta per i modelli JUMBO 5000.

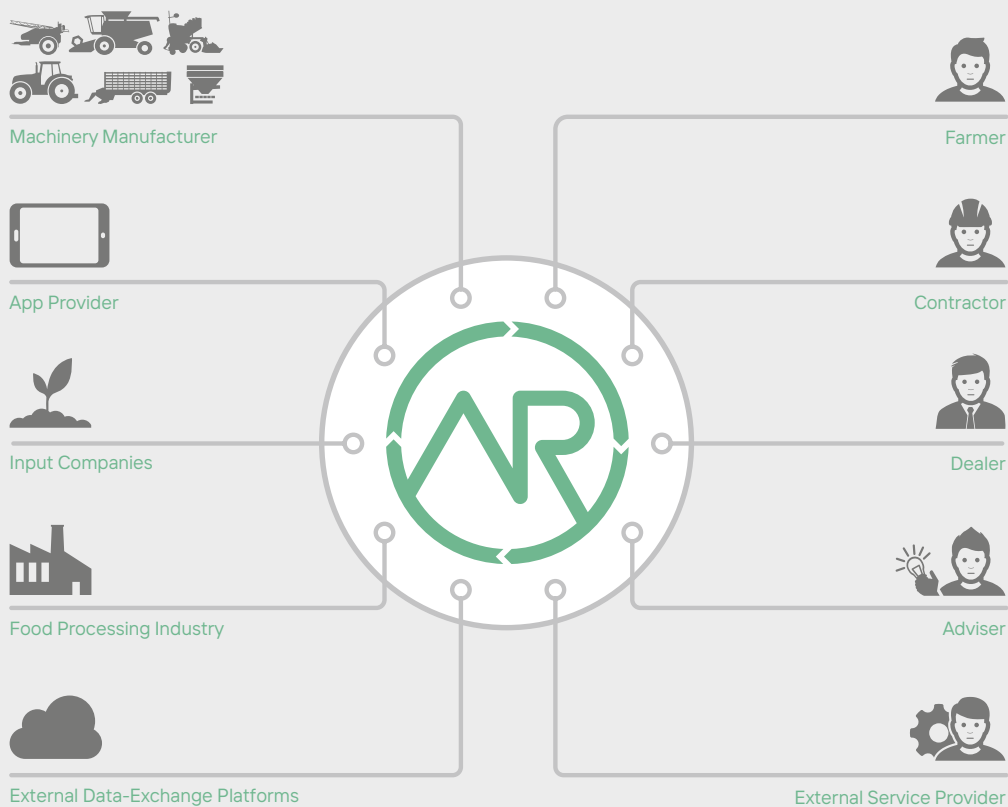
Il nuovo terminale di comando CCI 1200 ISOBUS da 12" offre un vasto pacchetto di funzioni. Il terminale di comando si usa come un tablet, con comandi tattili a sfioramento. La Guida Menu è semplice, usabile con pochi comandi. Il terminale è dotato anche di una presa per telecamera. Il sensore integrato per la luminosità automatica regola automaticamente la luminosità dello schermo.

Tecnologia agricola digitale

Senza agrirouter



Con agrirouter



Trasferimento universale dati wireless

Grazie alla norma ISOBUS macchine di differenti costruttori possono comunicare in modo estremamente semplice tra di loro e scambiarsi dati. Per utilizzare questi dati anche dopo il lavoro, conviene importarli in un sistema gestionale per aziende agricole e elaborarli, per esempio, a fini di documentazione. Per quanto semplice sia ormai il trasferimento dati tra macchine agricole di differenti costruttori, tanto complicato risulta invece l'interscambio dati tra macchine e applicazioni di software agricolo di differenti costruttori. Fino a poco fa ne era responsabile la mancanza di standards.

Perciò vari costruttori di macchine agricole – tra cui anche PÖTTINGER – si sono riuniti per sviluppare insieme l'agrirouter. L'agrirouter consente un trasferimento dati universale senza fili tra macchine agricole e software gestionale agricolo, riducendo al minimo il numero di interfacce di comunicazione nel settore della tecnologia agricola.



Interscambio dati con agrirouter

L'agrirouter rappresenta una piattaforma web di interscambio dati. Tramite un account gratuito è possibile trasferire dati, p.es. un incarico, direttamente dalla vostra cartella campi al terminale di comando CCI 1200 ISOBUS. Viceversa potete inviare direttamente i dati di una macchina al vostro PC aziendale.

Trasparenza

Solo voi fissate i percorsi su cui l'agrirouter trasmette i vostri dati.

Sicurezza dati

agrirouter non memorizza i dati – Voi mantenete il controllo totale.

Siamo pronti per agrirouter

Molte delle nostre macchine per la lavorazione del terreno e la fienagione, compatibili con ISOBUS, sono collegabili all'agrirouter.

Queste macchine sono in grado di documentare e rendere disponibili valori totali, utili per quanto riguarda il lavoro svolto. Questi dati sono inviabili wireless come dati standardizzati in formato ISO-XML dal trattore all'ufficio mediante il terminale di comando CCI 1200. Viceversa è possibile inviare wireless incarichi dal sistema gestionale aziendale al terminale di comando CCI 1200 del trattore. Per la trasmissione dati non è più necessaria alcuna chiavetta USB. Anche un parco macchine misto non rappresenta più un problema per la trasmissione dati mediante agrirouter, sempre che il rispettivo costruttore di macchine agricole faccia parte del consorzio agrirouter.

Ulteriori informazioni alla pagina www.my-agrirouter.com.

Accessori a richiesta



	Pick-up da 2,35 m	Rullo tastatore agg. per pick-up	Sistema di affilatura coltelli AUTOCUT	Coltelli reversibili TWIN BLADE	Misurazione del momento torcente
JUMBO 5320 DB	<input type="checkbox"/>	<input type="checkbox"/>	-	<input type="checkbox"/>	<input type="checkbox"/>
JUMBO 5340	<input type="checkbox"/>	<input type="checkbox"/>	-	<input type="checkbox"/>	<input type="checkbox"/>
JUMBO 5370 DB	<input type="checkbox"/>	<input type="checkbox"/>	<input type="checkbox"/>	<input type="checkbox"/>	<input type="checkbox"/>
JUMBO 5390	<input type="checkbox"/>	<input type="checkbox"/>	<input type="checkbox"/>	<input type="checkbox"/>	<input type="checkbox"/>
JUMBO 5450	<input type="checkbox"/>	<input type="checkbox"/>	<input type="checkbox"/>	<input type="checkbox"/>	<input type="checkbox"/>
JUMBO 5540 DF	<input checked="" type="checkbox"/>	<input type="checkbox"/>	-	<input type="checkbox"/>	<input type="checkbox"/>

Ulteriori allestimenti disponibili su richiesta

- Sensore indicazione del livello di riempimento
- Copertura ribaltabile del canale di caricamento
- Pneumatici:
 - 600/55 R26,5
 - 800/45 R26,5
 - 710/50 R30,5
 - 800/45 R30,5
- Guida forzata idraulica
- Guida forzata elettronica
- Assale sterzante intelligente
- Assale "Lift" per assale Tridem con funzione automatica di abbassamento
- Terminali di comando: POWER CONTROL, EXPERT 75, CCI 1200

- Kit luci di lavoro LED (Kit 2 e Kit 3)
- Dispositivo di pesatura con modulo di memoria dati
- Lampeggiante
- Sistema di frenatura elettronica EBS
- Sistema con monitor e 1 o 2 telecamere
- Tabelle di avviso con impianto elettrico

Vengono spesso acquistati insieme



Rialzo per vano di carico per pneumatici 26,5"

Copertura del vano di carico Flex Cover

Copertura per foraggio secco Dry Forage Cover

Carrello di trasporto Tridem

Pneumatici 30,5"

3° rullo dosatore

<input type="checkbox"/>	<input type="checkbox"/>	-	-	-	<input type="checkbox"/>
<input type="checkbox"/>	<input type="checkbox"/>	-	-	-	-
<input type="checkbox"/>	<input type="checkbox"/>	-	-	<input type="checkbox"/>	<input type="checkbox"/>
<input type="checkbox"/>	<input type="checkbox"/>	-	-	<input type="checkbox"/>	-
<input type="checkbox"/>	<input type="checkbox"/>	<input type="checkbox"/>	<input type="checkbox"/>	<input type="checkbox"/>	-
-	-	■	-	-	-

Configurate la vostra macchina personale!

■ = di serie, □ = su richiesta, DB = Discharge Beater, DF = Dry Forage, *) = 26,5" possibile carrello di trasporto con 27 t

Caratteristiche tecniche



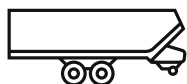
JUMBO

	Volume DIN con rialzo per vano di carico per 26,5"	Larghezza del pick-up	Numero di coltelli	Distanza tra i coltelli
JUMBO 5340	34 m ³ / 35,6 m ³	1,89 m	45 pz.	34 mm
JUMBO 5390	39 m ³ / 41 m ³	1,89 m	45 pz.	34 mm
JUMBO 5450	45 m ³ 47,3 m ³	1,89 m	45 pz.	34 mm



JUMBO DB

JUMBO 5320 DB	32 m ³ / 33,6 m ³	1,89 m	45 pz.	34 mm
JUMBO 5370 DB	37 m ³ / 39 m ³	1,89 m	45 pz.	34 mm



JUMBO DF

JUMBO 5540 DF	54 m ³	2,35 m	45 pz.	34 mm
---------------	-------------------	--------	--------	-------

Lunghezza compl. / Larghezza compl.	Altezza compl. pneumatici 26,5" / 30,5"	Peso di serie	Peso totale ammesso	Peso totale max. ammesso
8,44 m / 2,86 m	3,89 m	10.000 kg	21 t	22 t
9,35 m / 2,86 m	3,89 / 3,99 m	10.600 kg	22 t	24 t
10,66 m / 2,86 m	3,89 / 3,99 m	11.100 kg	22 t	31 t
8,44 m / 2,86 m	3,89 m	10.350 kg	21 t	22 t
9,35 m / 2,86 m	3,89 / 3,99 m	10.950 kg	22 t	24 t
11,98 m / 2,99 m	3,99 m	12.200 kg	24 t	24 t

DB = Discharge Beater
DF = Dry Forage



MyPÖTTINGER – Semplice. Sempre. Dovunque.

Beneficiate di numerosi vantaggi

MyPÖTTINGER è il nostro portale clienti che vi offre informazioni preziose sulle vostre macchine PÖTTINGER.

Riceverete informazioni personalizzate e consigli utili riguardanti la vostra macchina PÖTTINGER nella sezione "Il mio parco macchine". Oppure informatevi sulla gamma di macchine PÖTTINGER.

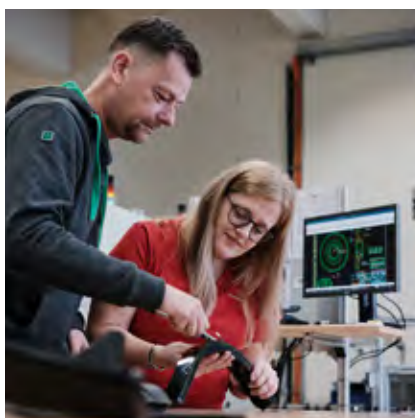
Il mio parco macchine

Aggiungete la vostra macchina PÖTTINGER al parco macchine ed assegnatele un nome personalizzato. Riceverete preziose informazioni come: consigli utili per la vostra macchina, libretti d'uso e manutenzione, cataloghi ricambi, informazioni per la manutenzione, nonché tutte le caratteristiche tecniche e la documentazione.

Informazioni sulla gamma di prodotti

MyPÖTTINGER vi mette a disposizione informazioni specifiche per tutte le macchine a partire dall'anno di produzione 1997.

Scannerizzate con lo smartphone o il tablet il codice QR che trovate sulla targhetta della macchina oppure digitate comodamente da casa sul browser www.mypoettinger.com ed inserite la matricola della Vostra macchina. Riceverete immediatamente una grande quantità di informazioni riguardanti la vostra macchina, come: libretti d'uso e manutenzione, informazioni sugli allestimenti, prospetti, immagini e video.



Puntate sull'originale

PÖTTINGER Original Parts – convincono per massima funzionalità, sicurezza d'impiego e rendimento. Noi di PÖTTINGER ci dedichiamo a perseguire questi obiettivi.

Perciò produciamo i nostri PÖTTINGER Original Parts con materiali di qualità molto elevata. Ogni singolo pezzo di ricambio e di usura è perfettamente adattato alla vostra macchina. Spesso differenti condizioni d'impiego e del terreno richiedono un adattamento individuale.

Noi soddisfiamo i bisogni dei nostri clienti e con le tre linee di usura CLASSIC, DURASTAR e DURASTAR PLUS offriamo il pacchetto adatto a qualsiasi esigenza. I pezzi di ricambio originali convengono sempre, perchè il know-how non si può copiare!

I vantaggi dei pezzi originali PÖTTINGER

- Disponibilità immediata ed a lungo termine
- Massima longevità dei pezzi grazie a processi di produzione innovativi ed all'impiego di materie prime di altissima qualità
- Si evitano disfunzioni grazie alla precisione nell'adattamento
- Risultati di lavoro ottimali grazie alla perfetta adattabilità alla Vostra macchina
- Riduzione dei costi e risparmio di tempo grazie a più lunghi intervalli di sostituzione dei pezzi di ricambio
- Approfonditi controlli di qualità
- Sviluppo costante mediante ricerca e sviluppo
- Distribuzione dei pezzi di ricambio a livello mondiale
- Prezzi molto interessanti, conformi a quelli di mercato, per tutti i pezzi di ricambio

Linee di pezzi di usura

CLASSIC è la linea classica di pezzi di usura. Con essa fissiamo il riferimento per i pezzi originali in quanto a qualità, migliore rapporto qualità/prezzo ed affidabilità.

DURASTAR è l'innovazione sul mercato dei pezzi di usura – resistente, di alta qualità, efficiente ed affidabile.

Condizioni d'impiego estreme e sollecitazioni elevate delle macchine sono all'ordine del giorno per voi? Allora la linea DURASTAR PLUS fa proprio al caso vostro.



Più successo con PÖTTINGER

- Il Vostro affidabile partner come azienda a conduzione familiare sin dal 1871
- Specialista della lavorazione del terreno e della fienagione
- Innovazioni lungimiranti per risultati di lavoro eccezionali
- Profondamente radicati in Austria – di casa in tutto il mondo

Compatto. Potente. Di classe.

- Nuova classe di prestazioni per insilatrici ad alte prestazioni
- Massima sicurezza funzionale grazie al pick-up oscillante guidato
- Efficiente gruppo di taglio per taglio corto, per un foraggio ottimale
- Massima flessibilità d'impiego per massima redditività
- Funzioni automatizzate per un maggiore comfort

Informatevi ora:

PÖTTINGER Landtechnik GmbH
Industriegelände 1
4710 Grieskirchen
Österreich
Telefon +43 7248 600-0
info@poettinger.at
www.poettinger.at

PÖTTINGER Italia S.r.l.
Via E. Fermi, 6 – Loc. Polignano
29010 San Pietro in Cerro (PC)
Italia
Tel. +39 0523 838012
info@poettinger.it
www.poettinger.it